

## Аналитический обзор оборудования для разволокнения отходов древесины и переработки ее в щепу

Г.И. Москалев, В.Г. Буткевич, Я.С. Иванов  
Витебский государственный технологический университет, Республика Беларусь

**Аннотация.** Статья посвящена актуальной проблеме переработки отходов древесины. Цель исследования – проанализировать основные виды технологий для разволокнения древесных отходов в щепу и стружку. Рассмотрены основные виды оборудования, дана обобщенная характеристика, определены достоинства и недостатки. В статье рассмотрен существующий практический опыт и определены основные направления оптимизации технологии разволокнения древесины.

**Ключевые слова:** древесная стружка, щепы, разволокнение, шредер, дробилка, оборудование.

## Analytical Review of Equipment for Defibering Wood Waste and Processing it into Chips

G. Moskalev, V. Butkevich, Ya. Ivanov  
Vitebsk State Technological University, Republic of Belarus

**Annotation.** The article describes the current problem of processing wood waste. The purpose of the study is to analyze the main types of technologies for defibering wood waste into chips and shavings. The main types of equipment are considered, a generalized description is given, and advantages and disadvantages are identified. The article examines existing practical experience and identifies the main directions for optimizing defibering wood technology.

**Key words:** wood shavings, wood chips, defibering, shredder, crusher, equipment.

Будучи весьма востребованным материалом, древесные стружка и щепы могут использоваться в различных отраслях экономики, таких как энергетика, деревообрабатывающая промышленность, производство мебели, сельское хозяйство и строительство. Данный вид продукции получается в основном как отходы при обработке древесины и переработке некоммерческой древесины. Для различных целей применяются различные типы древесной щепы, отличающиеся размером, формой и породой дерева.

В настоящее время отходы обработки древесины условно делятся на три фракции: опилки, стружка и древесная щепы. Считается, хотя этого нигде не прописано, что опилки – это очень мелко измельченная древесина, каждая частица имеет длину 1–2 мм, а ширина и толщина находятся на уровне десятых долей миллиметра. Стружка немного крупнее, средняя длина составляет 20–30 мм, а толщина может достигать 1 мм. Все, что превышает стандартные размеры стружки (исключая древесную шерсть), относится к древесной щепе.

Поэтому изменение настроек оборудования, с по-

мощью которого выпускают стружку или древесную щепу, позволяет производить различные фракции. В производстве одну и ту же единицу оборудования могут называть как машиной для производства стружки, так и машиной для производства древесной щепы. Однако у подобных агрегатов есть еще одно отличие. Оно заключается в том, что древесная стружка, независимо от размера, образуется в результате распила или измельчения древесины, из-за чего приобретает определенную форму.

Следовательно, если машина производит измельченную древесину таким образом, то это более подходящий размер для щепы, и официально эти продукты должны считаться щепой.

Условная классификация оборудования для производства древесной щепы осуществляется по определению воздействия режущего механизма на цельный кусок дерева и включает три основные группы машин:

1. Роторный (барabanный) измельчитель.
2. Молотковая дробилка.
3. Шредер.

**Роторная измельчительная машина**

Это многофункциональный агрегат, используемый как для производства щепы, так и для производства различных видов стружки. Основное отличие – это использование группы ножей для реза древесины.

В качестве примера рассмотрим измельчитель SRUB [1], представленный на рисунке 1.

Основной принцип работы машины заключается в измельчении древесины, поступающей через приемный раструб, ножами, установленными на роторе. Стружка, срезанная с древесного бруса, сквозь отверстия на роторе попадает на лопатки и под действием центробежной силы движется по внутренней стенке корпуса, где дополнительно измельчается при помощи шипов, после этого выбрасываются через выходной патрубок на крышке, или через «Гусак», на измельчителе SRUB-600, который позволяет регулировать направление вылета щепы в одной плоскости и производить загрузку щепы в высокие емкости, кузова, прицепы. Процесс измельчения происходит автоматически в следствии самовтягивания заготовки ротором. Для оптимизации процесса и избегания заклинивания ротора под входным раструбом на корпус установлена противорежущая пластина – 9, с помощью которой минимизируется зазор до режущих кромок ножей (зазор должен быть выставлен 0,5–1 мм.)

Размер готовой стружки зависит от следующих регулируемых факторов: диаметр барабана; количе-

ство ножей; скорость подачи древесины; скорость вращения барабана; угол, под которым нож входит в дерево.

Чем больше диаметр барабана, тем дольше он будет проходить между ломтиками при одинаковой скорости вращения, а значит, стружка будет толще.

Можно изменять размер стружки, регулируя скорость подачи сырья в ножевой барабан и количество ножей.

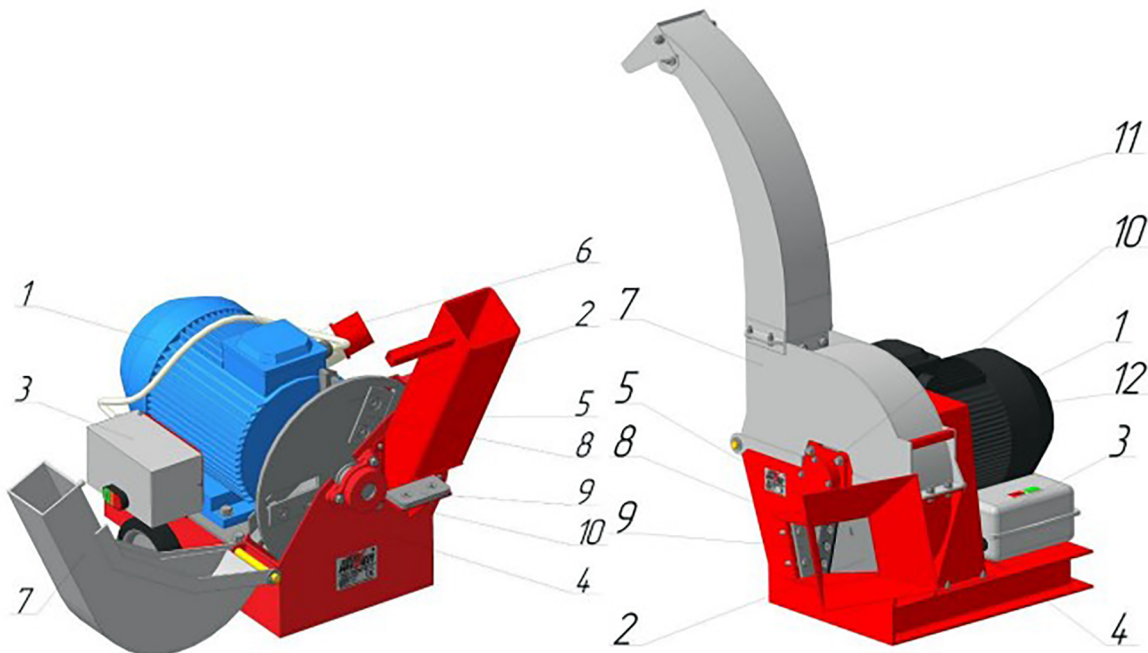
Угол, под которым нож входит в дерево, определяет размер и форму готового изделия. Когда он составляет 90 градусов, то есть, когда древесина плотно прилегает к центру барабана, срез происходит строго по волокнам.

Кроме того, сначала разделительный нож воздействует на древесину, прорезая в ней глубокие вертикальные полосы, затем режет, отделяя тонкий слой и сразу формируя полосу, ширина которой равна расстоянию между разделительными ножами.

Из-за малой толщины эти планки разделены на узкие фрагменты, соответствующие годовому кольцу, так как прочность колец, соединяющихся друг с другом, намного ниже, чем прочность древесины в одном кольце.

По мере уменьшения угла вхождения ножа в древесину изменяется и форма срезанного слоя.

В конце концов, чем меньше угол входа, тем больше длина слоя, захваченного режущим фрагментом,



1 – электродвигатель, 2 – ротор, 3 – пускозащитное устройство, 4 – корпус, 5 – приемный раструб, 6 – кабель питающий с силовым разъемом, 7 – крышка, 8 – нож, 9 – противорежущая пластина, 10 – подшипниковый узел, 11 – гусак, 12 – кожух клиноременной передачи

**Рисунок 1 – Измельчитель роторного типа SRUB**

а это означает, что ширина участка, отделенного от режущей пластины, больше.

При этом получается, что толщина каждого куска значительно меньше его ширины, в результате форма готового материала полностью соответствует требованиям, предъявляемым к древесной стружке для изготовления строительных плит из арболита (OSB).

Следовательно, изменяя эти параметры, можно получать как широкую стружку, пригодную для производства OSB, так и прямоугольную щепу, например, для пищевой промышленности.

Барабанная рубительная машина может перерабатывать длинномерную древесину, диаметр которой не превышает пропускную способность агрегата.

Поэтому чаще всего станок используется для из-

мельчения круглой древесины, то есть стволов и толстых веток.

Кроме того, станок также подходит для измельчения длинных обрезков, но существует ограничение на минимальную толщину, связанное с особенностями механизма подачи.

Недостатком является то, что использованные доски и бревна нельзя перерабатывать, так как металлические предметы (шурупы, гвозди) повреждают ножи.

### Молотковая дробилка

Принцип работы молотковой дробилки рассмотрен на примере дробилки молотковой МД 5х2 АСТ207.00.000 ПС, представленной на рисунке 2.

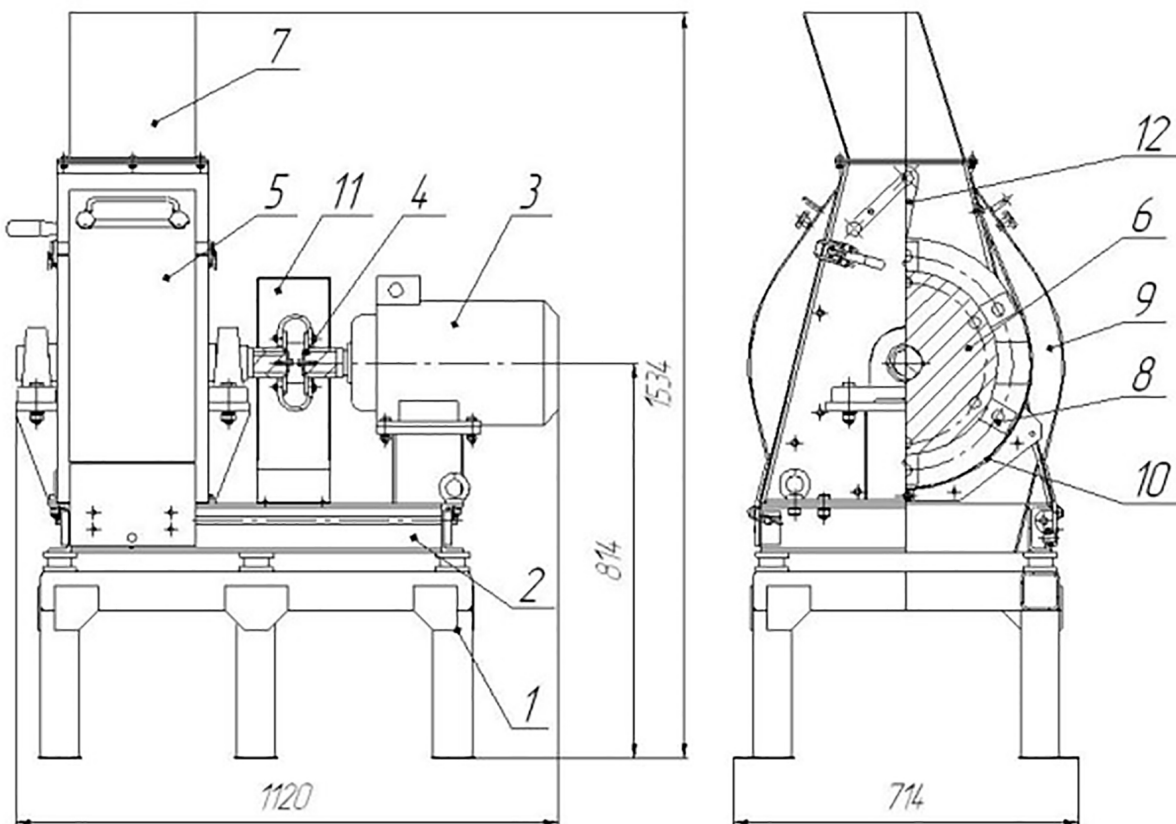


Рисунок 2 – Дробилка молотковая

Дробилка представляет собой раму 1, на которую установлена опорная рама 2, электродвигатель 3, муфта 4 и корпус 5 [2]. В корпусе установлен ротор 6 с шестью рядами свободно висящих молотков 8. Ротор включает 2 секции. Вал ротора приводится в движение от электродвигателя 3 через лепестковую муфту 4, которая закрыта кожухом 11. Для осмотра внутренней полости и замены ударных элементов в корпусе 5 предусмотрены полости, которые закрываются крышками 9. Стенки зоны дробления футерованы плитами. В корпусе 5 установлена колосниковая

решетка 10, изготовленная из листов с отверстиями. К верхней части корпуса крепится приемная воронка 7. В корпусе 5 смонтирован шибер 12 для подачи материала в зависимости от направления вращения ротора 6. Внутреннее строение конструкции дробилки представлено на рисунке 3.

Исходный материал подается через приемную воронку 7 в зону дробления, где измельчается в результате контакта с ударными элементами (молотками 8) и вторичных ударов о стенки корпуса 5 и колосниковую решетку 10. Материал измельчается до тех пор,

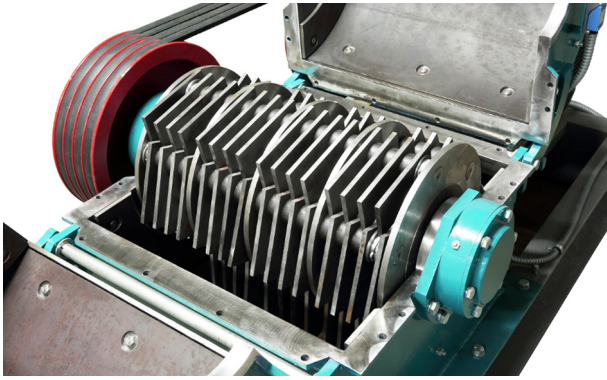


Рисунок 3 – Расположение молотков на валу

пока его размер не станет меньше, чем отверстия колосниковой решетки 10. Измельченный материал поступает дальше на линию.

Когда диск ротора полностью разогнан и скорость его вращения постоянна, молоток под действием центробежной силы образует трех-, четырех- или пятижильную звезду, в зависимости от модификации дробилки.

Обычно такую дробилку используют в сочетании с ротационным измельчителем, поскольку энергии удара пальца недостаточно для отделения крупных кусков древесины.

Поэтому в большинстве случаев для производства арболитовой стружки используется комплекс, состоящий из измельчителя и дробилки.

Ведь, несмотря на очень низкую стоимость по сравнению с роторными (барабанными) машинами и измельчителями, такой комплекс производит древесную щепу, которая по размеру и форме идеально подходит для изготовления арборита.

### Шредер

Устройства подобного типа состоят из валов со специальными ножами, которые проходят через предназначенные для них пазы. Когда древесина любой формы попадает в рабочую зону измельчителя, нож измельчает ее и делит на кусочки, ширина которых равна ширине ножа.

Представителем данного вида технологии является одновальный универсальный измельчитель серии VHZ. Станок может применяться для переработки древесных отходов с их дальнейшим использованием



Рисунок 4 – Двухвальный шредер для измельчения древесины

в самых разнообразных областях. [3].

Двухосевой агрегат, представленный на рисунке 4, более эффективен, поскольку каждая ось перемещается на один столбец, а прорезь перемещается на другой столбец.

Благодаря значительному крутящему моменту, с которым вращается вал, измельчитель легко измельчает древесину любого сорта.

Зубья измельчителя не режут и не строгают, а измельчают древесину, поэтому даже гвозди, попавшие под нож, не влияют на их состояние, мелкие дефекты на поверхности ножей никоим образом не повлияют на результат.

Размер и форма щепы напрямую зависят от положения древесины относительно вала, поэтому многие и современные модели измельчителей оснащены различными системами, которые правильно размещают древесину.

Когда древесные волокна укладываются вдоль вала, в местах соединения колец происходит измельчение, и щепа получается максимально качественной. Если материал поступает в рабочую зону неупорядоченно, щепа получится разного сорта.

### ВЫВОД

Как показала практика, рассмотренные виды оборудования достаточно успешно справляются с поставленной задачей дробления древесины в щепу. Однако не решены вопросы оптимизации конструкций дробилок по энергетическим затратам на расщепление древесины на щепу определенного размера.

### СПИСОК ЛИТЕРАТУРЫ

1. Паспорт. Измельчитель древесины SRUB [Электронный ресурс]. – Режим доступа: <https://compania-partner.ru/images/drobilki/srub/Pasport-izmelchitel-Srub.pdf?ysclid=lxevjcgllh548333508>. – Дата доступа: 05.06.2024.
2. Паспорт. Дробилка молотковая МД 5х2 АСТ207.00.000 ПС [Электронный ресурс]. – Режим доступа: [https://vibromotors.ru/files/docs/manuals/astek/01\\_drobilka\\_molotkovaya\\_md\\_5h2.pdf?ysclid=lxevrbwnmb52397351](https://vibromotors.ru/files/docs/manuals/astek/01_drobilka_molotkovaya_md_5h2.pdf?ysclid=lxevrbwnmb52397351). – Дата доступа: 06.06.2024.

3. Паспорт. Измельчитель Vecoplan® [Электронный ресурс]. – Режим доступа: <https://alforest.ru/sites/default/files/shreder%20dlya%20dereva.pdf?ysclid=lxewllw1gr892036046>. – Дата доступа: 08.06.2024.

#### REFERENCES

1. Passport. Wood chipper SRUB [Electronic resource]. – Mode of access: <https://compania-partner.ru/images/drobilki/srub/Pasport-izmelchitel-Srub.pdf?ysclid=lxevjcgllh548333508>. – Date of access: 05.06.2024.
2. Passport. Hammer crusher МД 5х2 АСТ207.00.000 ПС [Electronic resource]. – Mode of access: [https://vibromotors.ru/files/docs/manuals/astek/01\\_drobilka\\_molotkovaya\\_md\\_5h2.pdf?ysclid=lxevrbwnmb52397351](https://vibromotors.ru/files/docs/manuals/astek/01_drobilka_molotkovaya_md_5h2.pdf?ysclid=lxevrbwnmb52397351). – Date of access: 06.06.2024.
3. Passport. Chopper Vecoplan® [Electronic resource]. – Mode of access: <https://alforest.ru/sites/default/files/shreder%20dlya%20dereva.pdf?ysclid=lxewllw1gr892036046>. – Date of access: 08.06.2024.

#### SPISOK LITERATURY

1. Pasport. Izmelchitel SRUB [Elektronnyy resurs]. – Rezhim dostupa: <https://compania-partner.ru/images/drobilki/srub/Pasport-izmelchitel-Srub.pdf?ysclid=lxevjcgllh548333508>. – Data dostupa: 05.06.2024.
2. Pasport. Drobilka molotkovay МД 5х2 АСТ207.00.000 ПС [Elektronnyy resurs]. – Rezhim dostupa: [https://vibromotors.ru/files/docs/manuals/astek/01\\_drobilka\\_molotkovaya\\_md\\_5h2.pdf?ysclid=lxevrbwnmb52397351](https://vibromotors.ru/files/docs/manuals/astek/01_drobilka_molotkovaya_md_5h2.pdf?ysclid=lxevrbwnmb52397351). – Data dostupa: 06.06.2024.
3. Pasport. Izmelchitel Vecoplan® [Elektronnyy resurs]. – Rezhim dostupa: <https://alforest.ru/sites/default/files/shreder%20dlya%20dereva.pdf?ysclid=lxewllw1gr892036046>. – Data dostupa: 08.06.2024.

Статья поступила в редакцию 20.06.2024.