

ОПИСАНИЕ ПОЛЕЗНОЙ МОДЕЛИ К ПАТЕНТУ

(12)

РЕСПУБЛИКА БЕЛАРУСЬ



НАЦИОНАЛЬНЫЙ ЦЕНТР
ИНТЕЛЛЕКТУАЛЬНОЙ
СОБСТВЕННОСТИ

(19) ВУ (11) 3390

(13) U

(46) 2007.02.28

(51)⁷ C 14B 1/00,
G 01N 3/00

(54) УСТРОЙСТВО ДЛЯ КОНТРОЛЯ КАЧЕСТВА МАТЕРИАЛОВ И СОЕДИНЕНИЙ ВЕРХА ОБУВИ

(21) Номер заявки: u 20060455

(22) 2006.07.07

(71) Заявитель: Учреждение образования
"Витебский государственный техно-
логический университет" (ВУ)

(72) Авторы: Буркин Александр Николаевич;
Комлева Надежда Викторовна; Семаш-
ко Максим Владимирович (ВУ)

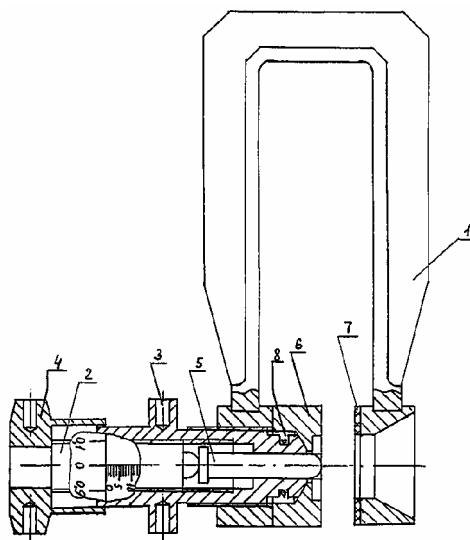
(73) Патентообладатель: Учреждение обра-
зования "Витебский государственный
технологический университет" (ВУ)

(57)

Устройство для контроля качества материалов и соединений верха обуви, включающее верхний зажим, нижний зажим и механизм продавливания материала, отличающееся тем, что верхний зажим выполнен в виде кольца-упора с коническим отверстием и тормозящей шайбой внизу, нижний зажим выполнен в виде цилиндрического прижима с резьбовым отверстием, при этом кольцо-упор и цилиндрический прижим соединены между собой скобой, а механизм продавливания размещен внутри цилиндрического прижима и выполнен в виде продавливающего стержня с возможностью винтового перемещения посредством маховика.

(56)

1. ГОСТ 938.16-70. Кожа: Метод определения прочности кожи и лицевого слоя при продавливании шариком. - М.: Издательство стандартов, 1970. - С. 4.



Полезная модель относится к обувному производству и может быть использована для определения стойкости материалов, их систем и соединений деталей верха обуви к продавливанию шариком.

BY 3390 U 2007.02.28

Наиболее близким по технической сущности и достигаемому результату к полезной модели является устройство для определения прочности кожи и лицевого слоя при продавливании шариком [1], состоящее из пластины и планки, связанных между собой направляющими, пластина прикрепляется к верхнему зажиму разрывной машины с помощью стержня, а также планки, соединяемой с помощью двух направляющих с обоймой и жестко укрепленных на стержне, устанавливаемом взамен нижнего зажима. В середине планки имеется отверстие с винтовой нарезкой, в которое входит винт. На конец винта насажен шарик диаметром 6,5 мм. В гнездо обоймы вставляется зажимное кольцо, состоящее из внутреннего и внешнего колец. Внешнее кольцо имеет заплечики, на которые помещают образец кожи, на образец кладут шайбу трения. На одной из направляющих, над внутренним кольцом, устанавливают зеркальце для наблюдения. Данное устройство было принято за прототип, используемый для измерения нагрузки, приводящей к появлению трещин на образце или его прорыву.

Существенным недостатком прототипа является то, что для проведения испытаний требуется разрывная машина, что снижает оперативность контроля качества, и представляет сложность для имитации режимов формования.

Техническая задача, которую решает полезная модель, состоит в создании устройства, обеспечивающего повышение оперативности контроля и возможность осуществления контроля неразрушающим методом.

Поставленная задача решается тем, что в приборе для оперативного контроля качества материалов имеется верхний зажим в виде кольца-упора с коническим отверстием и тормозящей шайбой внизу, нижний зажим в виде цилиндрического прижима с резьбовым отверстием, в котором по резьбе перемещается механизм продавливания материала, приводимый в движение маховиком.

Техническая сущность полезной модели поясняется прилагаемым чертежом, где на фигуре показано устройство для оперативного контроля качества материалов и соединений верха обуви.

Устройство (фигура) состоит из скобы 1, в верхней части (на одном конце) которой имеется верхний зажим в виде кольца-упора с тормозящей шайбой 7. В нижней части скобы находится гайка, в которой перемещается цилиндрический прижим, состоящий из винтового упора 3 с поджимной губкой 6. В поджимной губке имеется отверстие для продавливающего стержня 5 (пуансона). Механизм продавливания включает продавливающий стержень 5, который совершает поступательное движение под действием винта 2, перемещающегося в винтовом упоре 3 от вращения маховика 4. Для точности перемещения используется точечный контакт винта 2 со стержнем 5. На маховике 4 и винтовом упоре 3 нанесены круговая и продольная шкалы с ценой деления 0,1 и 1 мм соответственно. Наибольшая толщина контролируемого образца материала - 10 мм. Для предотвращения вращения поджимной губки 6 в приборе имеется стопорная скоба 8.

Работает устройство следующим образом.

Испытываемый материал прижимается к шайбе 7 верхнего зажима поджимной губкой, приводимой в движение вращением винтового упора 3. В случае необходимости, для большего сжатия материала можно воспользоваться ключом, вставляемым в отверстия на винтовом упоре 3. После зажатия материала в зажиме, поворачивая маховик 4, вдавливаем стержень 5 в материал на определенную величину (установленную экспериментально). Нагружение прекращаем при достижении необходимой величины деформации или разрушении материала. По шкале устройства определяем стойкость материалов, их систем и соединений деталей верха обуви к продавливанию шариком.

Таким образом, использование предлагаемого устройства для определения стойкости материалов, их систем и соединений деталей верха обуви к продавливанию шариком позволяет оперативно оценить сопротивляемость материала продавливанию шариком на стадии входного контроля качества неразрушающим методом.