

ОПИСАНИЕ ПОЛЕЗНОЙ МОДЕЛИ К ПАТЕНТУ

(12)

РЕСПУБЛИКА БЕЛАРУСЬ



НАЦИОНАЛЬНЫЙ ЦЕНТР
ИНТЕЛЛЕКТУАЛЬНОЙ
СОБСТВЕННОСТИ

(19) ВУ (11) 1859

(13) U

(51)⁷ G 01N 33/36, 33/497

(54) ПРИСПОСОБЛЕНИЕ ДЛЯ ОЦЕНКИ ПЫЛЕПРОНИЦАЕМОСТИ И ПЫЛЕЕМКОСТИ ТЕКСТИЛЬНЫХ МАТЕРИАЛОВ

(21) Номер заявки: u 20040347

(22) 2004.07.15

(46) 2005.03.30

(71) Заявитель: Учреждение образования
"Витебский государственный техно-
логический университет" (ВУ)

(72) Авторы: Коган Маргарита Анатольев-
на; Черногузова Инна Григорьевна (ВУ)

(73) Патентообладатель: Учреждение обра-
зования "Витебский государственный
технологический университет" (ВУ)

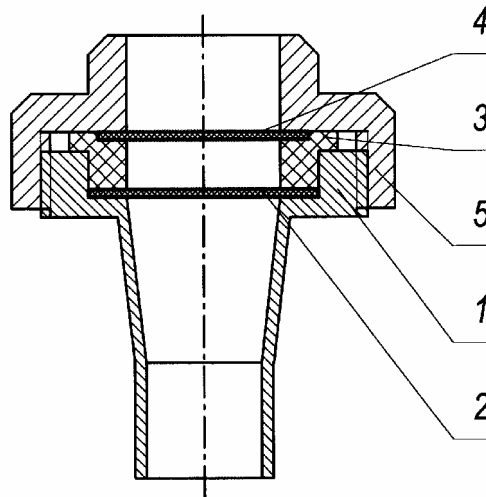
(57)

Приспособление для оценки пыленепроницаемости и пылеемкости текстильных материалов, состоящее из корпуса, фильтра, втулки, элементарной пробы и бункера для пыли, отличающееся тем, что корпус изготовлен в виде пустотелого винта, внутри которого размещаются мембранный фильтр, втулка и элементарная проба, а бункер для пыли выполнен в виде прижимной гайки, при этом втулка изготовлена из неметаллического упругого материала.

(56)

1. Кобляков А.И., Кукин Г.Н., Соловьев А.Н. и др. Лабораторный практикум по текстильному материаловедению: Учеб. пособ. для вузов. 2-е изд., перераб. и доп. - М.: Легпромбытиздат, 1986. - С. 344.

2. ГОСТ 30201-94. Материалы текстильные для фильтрации промышленных аэрозолей. Метод определения массовой концентрации пыли за фильтром. Введен впервые; Введ. 01.01.96. - Мн.: Белстандарт, 1996. - С. 9.



ВУ 1859 U

ВУ 1859 U

Предполагаемая полезная модель относится к измерительной технике, оборудованию и приборам, используемым для контроля качества продукции в процессе ее производства и эксплуатации. Область применения приспособления относится к процессам фильтрования промышленных аэрозолей при очистки технологических газов и промышленного воздуха и может использоваться для оценке пылепроницаемости и пылеемкости текстильных материалов.

Качество процесса фильтрования зависит от большого ряда факторов, к числу которых относят и качество фильтровальной перегородки. Фильтровальная перегородка представляет собой самую существенную часть фильтра, от правильного выбора которой зависит как производительность фильтровального оборудования, так и чистота получаемого фильтрата. Соответственно к текстильным фильтровальным материалам, в зависимости от назначения и условий эксплуатации, предъявляют определенные эксплуатационные требования, к числу которых относят соответствующую пылепроницаемость, пылеемкость, тонкость фильтрации, задерживающую способность и так далее. Соответствие требованиям по пылепроницаемости и пылеемкости имеет особое значение для текстильных фильтровальных материалов, используемых в системах разделения и очистки газопылевых и пылевоздушных сред.

В настоящее время существует несколько методик определения пылепроницаемости и пылеемкости текстильных материалов, основанных на методе весового анализа, которые обеспечиваются использованием соответствующих приспособлений. Например, в соответствии с методикой определения пылепроницаемости и пылеемкости текстильных полотен [1] данное испытание осуществляют с помощью бытового пылесоса. Запыление испытуемого текстильного образца, закрепляемого в каркасе пылесоса, обеспечивают с помощью приспособления, состоящего из стеклянной чашки, путем засасывания с ее дна навески пыли определенного состава. Использование указанного приспособления отличается простотой и доступностью используемого оборудования, но имеет существенные недостатки, к которым можно отнести значительное неудобство, трудоемкость и длительность процесса испытаний, а также большую погрешность измерений.

Стандартный метод определения массовой концентрации пыли за фильтром рекомендует для проведения испытаний использовать прибор марки АТЛ-2 (FF-12) с закрепляемым на нем приспособлением ПП-1 для определения проскока частиц пыли через фильтровальный материал [2]. Данное приспособление является наиболее близким к заявленному по технической сущности, достигаемому эффекту и принято за прототип.

Указанное приспособление монтируется на сменном столике прибора АТЛ-2 (FF-12) и состоит из корпуса, в котором располагается бумажный фильтр, герметизирующей прокладки, уплотняющей прокладки и втулки, гайки, в которой размещается элементарная проба, и винта, являющегося одновременно бункером для пыли. Поскольку приспособление является дополнительным компонентом к достаточно сложному прибору, то его применение ограничивается проведением испытаний в соответствующих испытательных центрах и лабораториях, где соответствующее оборудование имеется.

Техническая задача, которую решает предполагаемая полезная модель, заключается в расширении сферы применения метода определения пылепроницаемости и пылеемкости текстильных полотен за счет применения специального приспособления для оценки пылепроницаемости и пылеемкости текстильных материалов.

Сущность предполагаемой полезной модели заключается в том, что в приспособлении для оценки пылепроницаемости и пылеемкости текстильных материалов, состоящем из корпуса, фильтра, втулки, элементарной пробы и бункера для пыли, корпус изготовлен в виде пустотелого винта, внутри которого размещается мембранный фильтр, втулка и элементарная проба, а бункер для пыли выполнен в виде прижимной гайки, при этом втулка изготовлена из неметаллического упругого материала.

BY 1859 U

Устройство предполагаемой полезной модели поясняется чертежом. На фигуре показан продольный разрез приспособления для оценки пылепроницаемости и пылеемкости текстильных материалов с указанием составных частей.

Приспособление включает в себя корпус 1, изготовленный в виде пустотелого винта, внутри которого размещается мембранный фильтр 2, при этом патрубок корпуса выполнен по размеру, соответствующему присоединительному размеру трубки пылесоса. Во втулке 3, изготовленной из неметаллического упругого материала, в специальном углублении помещается испытываемая элементарная проба 4. Бункер для пыли выполнен в виде прижимной гайки 5. Таким образом, конструкция приспособления обеспечивает герметичность при проведении испытаний, за счет упругой деформации втулки 3, при сжатии ее между корпусом-винтом 1 и бункером-гайкой 5.

Использование предполагаемой полезной модели для определения пылепроницаемости и пылеемкости текстильных материалов осуществляется следующим образом.

Из текстильного материала по шаблону вырезают элементарную пробу 4. Аналогично изготавливают мембранный фильтр 2, который размещают в углублении корпуса-винта 1. На мембранный фильтр устанавливают втулку 3, в углублении которой располагают элементарную пробу 4, и фиксируют указанную сборку гайкой 5, которая выполняет функции бункера. При закручивании гайки происходит упругая деформация втулки, которая обеспечивает необходимую степень герметизации приспособления. Патрубок корпуса соединяют с трубкой пылесоса. Дальнейшие операции осуществляются в соответствии с методикой определения пылепроницаемости и пылеемкости текстильных полотен [1] или методикой определения массоконцентрации пыли за фильтром [2]. Материал, из которого изготавливается втулка, должен обладать упругими свойствами, которые могут обеспечивать упругое сжатие при закручивании гайки, с дальнейшей релаксацией, после снятия нагрузки. В качестве таких материалов могут использоваться, например, фторопласт, резина, полиуретан, силикон и другие аналогичные материалы.

Использование предлагаемого приспособления для оценки пылепроницаемости и пылеемкости текстильных материалов позволяет расширить сферу применения метода определения рассматриваемых показателей. При этом значительно ускоряется процесс проведения испытаний, за счет удобства пользования приспособлением и отсутствием необходимости создания установок сложной конструкции.