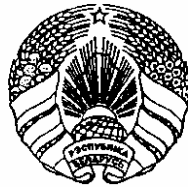


**ОПИСАНИЕ
ИЗОБРЕТЕНИЯ
К ПАТЕНТУ**
(12)

РЕСПУБЛИКА БЕЛАРУСЬ



НАЦИОНАЛЬНЫЙ ЦЕНТР
ИНТЕЛЛЕКТУАЛЬНОЙ
СОБСТВЕННОСТИ

(19) **ВУ** (11) **7140**
(13) **С1**
(46) **2005.06.30**
(51)⁷ **С 25D 5/00, 3/00**

(54)

**СПОСОБ НАНЕСЕНИЯ КОМПОЗИЦИОННОГО
ЭЛЕКТРОХИМИЧЕСКОГО ПОКРЫТИЯ**

(21) Номер заявки: а 20020241

(22) 2002.03.22

(43) 2003.09.30

(71) Заявитель: Учреждение образования "Витебский государственный технологический университет" (ВУ)

(72) Авторы: Клименков Степан Степанович; Трубников Юрий Валентинович; Груздев Дмитрий Александрович; Новиков Александр Кузьмич (ВУ)

(73) Патентообладатель: Учреждение образования "Витебский государственный технологический университет" (ВУ)

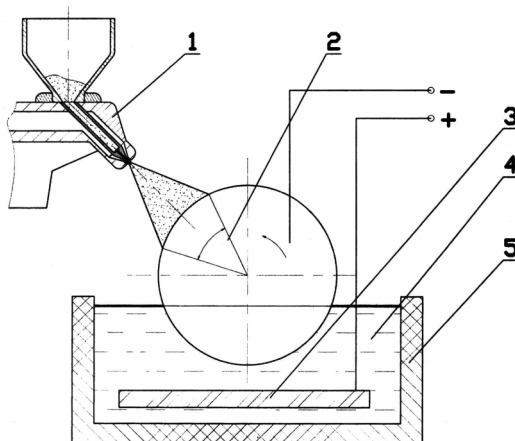
(56) Сайфуллин Р.С. Композиционные покрытия и материалы. - М.: Химия, 1977. - С. 8-11.

ВУ а20000283, 2001.
SU 1663057 А1, 1991.

(57)

Способ нанесения композиционного электрохимического покрытия, включающий обезжиривание и травление заготовки, электрохимическое осаждение на поверхность вращающейся заготовки металлической матрицы с включением дисперсных частиц, **отличающийся** тем, что заготовку окунают в гальваническую ванну частично, на поверхность заготовки осаждают слой металла, после чего одновременно с осаждением на поверхность заготовки слоя металла осуществляют закрепление в нем дисперсных частиц порошка путем их воздушного распыления на поверхность вне гальванической ванны, причем соотношение между временем заравнивания t_3 и временем распыления t_p определяют по формуле:

$$t_3 = \frac{\pi r^2 t_p \rho}{kI} \cdot \sqrt{\frac{3(P_2 - P_1)L}{r_1 \rho_1}} k_1,$$



ВУ 7140 С1 2005.06.30

ВУ 7140 С1 2005.06.30

где r - радиус трубы распылителя;

k - электрохимический эквивалент вещества частиц;

I - сила тока, пропускаемого через электролит;

P_1 - давление на выходе из форсунки распылителя;

P_2 - давление на входе форсунки распылителя;

L - длина канала движения частиц;

r_1 - средний радиус частицы;

ρ - объемная плотность частиц;

ρ_1 - плотность покрытия;

k_1 - поправочный коэффициент (с учетом трения и турбулентности).

Изобретение относится к электрохимии, в частности к способам нанесения композиционных электрохимических покрытий, и может быть использовано при нанесении композиционных покрытий для упрочнения поверхностей и защиты деталей от износа.

За прототип принят способ нанесения композиционных электрохимических покрытий из суспензий [1], представляющих собой электролиты с добавкой определенного количества мелкодисперсного порошка. При наложении электрического тока на поверхности покрываемого предмета осаждаются металл (первая фаза или матрица) и частицы порошка (вторая фаза), которые цементируются матрицей. При определенных условиях электролиза возможно получение покрытий, в которых могут быть частицы от самых минимальных до соизмеримых с толщиной осадка. Чаще всего КЭП получают из суспензий, содержащих твердую фазу в количестве 50-200 г/л, что составляет 1-20 объемн. %. Процесс осаждения КЭП обычно проводят при непрерывном перемешивании электролита-суспензии. Введение частиц в электролит существенно уменьшает его электропроводность, что приводит к замедлению процесса осаждения, так как затруднительнее становится зарастание частиц на катоде. По толщине матрицы частицы располагаются неравномерно. Наибольшее количество частиц осаждается ближе к основному металлу и в тех местах, где выше плотность силовых линий тока. Повышенное газосодержание катодных осадков приводит к получению рыхлых осадков. Таким образом, описанные недостатки не позволяют данным способом получать композиционные покрытия с большим содержанием равномерно распределенной дисперсной фазы, необходимые для защиты деталей от износа.

Технической задачей, на решение которой направлено изобретение, является получение композиционного электрохимического покрытия с высоким содержанием дисперсной фазы, равномерно распределенной по объему матрицы.

Ускорить процесс образования покрытия и значительно повысить содержание дисперсной фазы в покрытии можно, уменьшая толщину прикатодного (диффузионного) слоя, обедненного ионами металла. Следует сказать, что используя интенсивное перемешивание, вызывающее турбулентное движение электролита в околоскатодном пространстве, можно уменьшить толщину диффузионного слоя только до 10 мкм. Дальнейшее снижение ее достигается при механическом воздействии дисперсных частиц. Такое воздействие можно осуществлять воздушным распылением дисперсных частиц вне гальванической ванны.

При воздушном распылении, дисперсные частицы оказывают воздействие на характер протекающих на электродах процессов и качество поверхности кристаллизуемого металла. Их воздействие приводит к механическому снятию пассивирующих пленок (ослабляется поляризация). Движущиеся твердые частицы очищают поверхность от адсорбированных пузырьков газа и механических загрязнений. Скорость распыления дисперсных частиц выбирается из условия обеспечения необходимого состава композиционного покрытия с учетом потерь.

ВУ 7140 С1 2005.06.30

Таким образом, указанная техническая задача решается за счет того, что заготовку окунают в гальваническую ванну частично, на поверхность заготовки осаждают слой металла, после чего одновременно с осаждением на поверхность заготовки слоя металла осуществляют закрепление в нем дисперсных частиц порошка путем их воздушного распыления на поверхность вне гальванической ванны. Соотношение между временем наращивания и временем распыления определяется по формуле:

$$t_3 = \frac{\pi r^2 t_p \rho}{kI} \cdot \sqrt{\frac{3(P_2 - P_1)L}{r_1 \rho_1}} \cdot k_1,$$

где t_3 - время наращивания;

t_p - время распыления;

r - радиус трубы распылителя;

k - электрохимический эквивалент вещества частиц;

I - сила тока, пропускаемого через электролит;

P_1 - давление на выходе из форсунки распылителя;

P_2 - давление на входе форсунки распылителя;

L - длина канала движения частиц;

r_1 - средний радиус частицы;

ρ - объемная плотность частиц;

ρ_1 - плотность покрытия;

k_1 - поправочный коэффициент (с учетом трения и турбулентности).

Принципиальная схема реализации способа изображена на фиг. 1.

На фиг. 1 обозначены распылитель 1, катод (заготовка) 2, анод 3, электролит 4, гальваническая ванна 5.

Способ осуществляется следующим образом.

Заготовка 2, на которую планируется нанести композиционное покрытие, подвергается предварительной обработке, состоящей из химического обезжиривания, промывки и травления. Заготовку помещают на ось и частично окунают в гальваническую ванну 5. Ванна заполняется электролитом 4. На подготовленную поверхность заготовки методом электролиза осаждают слой металла, после чего осуществляют формование композиционного покрытия, для чего одновременно с электрохимическим осаждением покрытия производят закрепление в нем частиц порошка путем их воздушного распыления с помощью распылителя 1 вне гальванической ванны. Из распылителя частицы порошка подаются через игольчатый клапан; при этом количество порошка определяется интенсивностью распыления. Тонкая струя порошка, выходящая из распылителя, диспергируется током сжатого воздуха, поступающего через отверстия в головке распылителя. Отверстия сопел нужно направлять так, чтобы обеспечить равномерное распыление частиц.

Необходимо установить такое давление воздуха, при котором обеспечивается достижение требуемого качества покрытия и приемлемая скорость отбивки порошка и пылеобразования (неизбежные потери). Другими факторами, которые влияют на выбор давления воздуха, является вязкость и поверхностное натяжение. Чем выше эти показатели, тем больше энергия, необходимая для распыления порошка, и тем мощнее должен быть поток воздуха.

Распыление дисперсных частиц позволяет получать композиционные покрытия с равномерным распределением дисперсной фазы, а также позволяет повысить плотность тока, а следовательно, интенсифицировать процесс осаждения. Кроме того, движущиеся частицы оказывают благоприятное влияние на поверхность осаждаемого слоя, уменьшая наводороженность покрытия и улучшая тем самым качество поверхности.

Объемное содержание упрочняющей фазы, отвечающее оптимуму свойств, в значительной степени связано с технологическими возможностями равномерного распределения дисперсных частиц. Предложенный способ позволяет увеличивать объемное содер-

BY 7140 C1 2005.06.30

жание дисперсной фазы в гальваническом покрытии при ее равномерном распределении в матрице.

Пример: получение композиционного покрытия на основе никеля с включениями дисперсных частиц Al_2O_3 .

Заготовка, на которую планируется нанести композиционное покрытие, подвергается предварительной обработке, состоящей из химического обезжиривания, промывки и травления.

После проведения предварительной обработки заготовку помещают на ось и частично окунают в гальваническую ванну. На подготовленную поверхность заготовки методом электролиза осаждают слой металла, после чего осуществляют формование композиционного покрытия. Одновременно с электрохимическим осаждением покрытия производят закрепление в нем частиц порошка Al_2O_3 с гранулометрическим составом 1...10 мкм путем их воздушного распыления с помощью распылителя вне гальванической ванны. Заготовке сообщают непрерывное вращательное движение 1...20 об/мин. Диаметр распылительного клапана 0,3 мм. Продолжительность фазы напыления 2...4 мин. Затем в течение 5...10 мин необходимо наращивать гальванический слой, после чего следует снова фаза напыления. Плотность тока 5...10 А/дм².

Анализ макроструктуры полученного композиционного материала показал равномерность распределения керамических частиц по толщине матрицы, а также отсутствие пор, что свидетельствует о низкой наводороженности композиционного электрохимического материала. Содержание дисперсной фазы в покрытии составило 15-20 % объема. С помощью микроскопа видно, что каждая частица упрочняющей фазы полностью окружена одинаково ориентированной матрицей, отсутствие конгломератов частиц. Износостойкость полученного покрытия повысилась в 1,5...2 раза по сравнению с известным способом осаждения.

Источники информации:

1. Сайфулин Р.С. Композиционные покрытия и материалы. - М.: Химия, 1977. - С. 8-11.