

2. Мигушов, И. И. Механика текстильной нити и ткани : монография / И. И. Мигушов. – Москва : Легкая индустрия, 1980. – 160 с., ил.

Статья поступила в редакцию 14.10.2011

SUMMARY

The scientific article is devoted to the analysis and calculation of combined conductive yarn tension which has medium linear density and its components while forming on the modernized open end spinning frame with the hollow rotor. The analysis of main forces, influencing the forming yarn in the spinning device was conducted. The results of calculation of tension value, which affects the combined conductive yarn and its components while forming, were described. It was defined, that for stable forming of conductive yarn it is necessary to examine the status of surface of nozzle, and in the case of its wearing out it is required to make replacing in time; otherwise the increased yarn breaking can occur due to increasing friction between yarn and surface of nozzle.

УДК 677.017: [677.025.3 /.6: 61]

МЕТОД РАСЧЕТА ДАВЛЕНИЯ КОМПРЕССИОННОГО ТРИКОТАЖНОГО ИЗДЕЛИЯ

Н.Л. Надёжная, А.В. Чарковский

Компрессионный трикотаж является одним из эффективных функциональных средств как лечения, так и профилактики ряда заболеваний: варикозного расширения вен, последствий ожогов, послеоперационных и посттравматических отеков. Компрессионные трикотажные изделия медицинского назначения обладают повышенной упругостью и эластичностью. Изделие, надетое на конечность тела, представляет собой упруго деформированную оболочку, оказывающую давление на тело [1]. Лечебный эффект таких изделий регламентируется медицинскими требованиями, которые включают численные значения давления и закон его распределения вдоль участка тела. Поэтому определение фактической величины давления изделия на тело необходимо для оценки его соответствия медицинским требованиям и уточнения технологических параметров изделия. Непосредственное измерение давления изделия на участок тела затруднительно. В связи с этим актуальной задачей является развитие расчетных методов определения давления, основанных на теории упругих оболочек.

Давление, оказываемое изделием на тело, определяется формой и размерами тела, на которое надето изделие, размерами изделия в свободном состоянии, показателями, характеризующими свойства трикотажа. Зная зависимости между этими величинами, можно вычислить давление изделия в любой точке тела. Если рассматривать изделие, надетое на тело, как осесимметричную оболочку, имеющую постоянную толщину стенок и не учитывать изгиб оболочки, то основное уравнение для определения давления оболочки на тело – уравнение Лапласа [2]:

$$P_o = \frac{f_m}{\rho_m} + \frac{f_t}{\rho_t}, \quad (1)$$

где P_o – давление оболочки на тело, Па;

f_m – распределенное усилие в направлении растяжения оболочки вдоль меридиана, Н/м;

f_i – распределенное усилие растяжения оболочки в направлении, перпендикулярном меридиану, Н/м;

ρ_m – радиус кривизны меридионального сечения, м;

ρ_i – радиус кривизны нормального сечения, перпендикулярного к меридиану, м.

Таким образом, нахождение величины давления оболочки на тело сводится к решению следующих задач:

- определение радиусов кривизны поверхности тела ρ_m и ρ_i ;
- определение распределенных нагрузок f_m и f_i .

Основную трудность в применении формулы (1) для расчета давления изделия на тело представляет определение радиусов кривизны оболочки. В общем случае процедура определения радиусов кривизны тела произвольной формы достаточно сложна. В связи с этим для практических расчетов давления аппроксимируют участки поверхности тела человека геометрическими телами, которые однозначно можно описать математически. Наиболее часто для аппроксимации используются поверхности нулевой гауссовой кривизны: цилиндр или конус [1, 3, 4, 7, 9]. В частности, в стандарте на компрессионные трикотажные рукава [7], для расчета давления изделия на выбранном уровне в направлении вдоль руки используется зависимость, основанная на цилиндрической аппроксимации тела, следующего вида:

$$P_i = 20\pi \frac{F_i}{U_i}, \quad (2)$$

где P_i – давление, оказываемое изделием на уровне i , кПа;

F_i – сила натяжения полотна в точке i , Н/см;

U_i – обхват тела в точке i , см.

Такая аппроксимация позволяет существенно упростить расчеты радиусов кривизны поверхности, но для некоторых участков тела не является достаточно точной. Во-первых, при аппроксимации участков тела поверхностями нулевой гауссовой кривизны один из радиусов кривизны тела (вдоль образующей) равен бесконечности, т. е. кривизна тела в продольном направлении при расчете давления не учитывается. Во-вторых, при аппроксимации круговым цилиндром или конусом поперечное сечение тела имеет форму окружности, т. е. радиус кривизны поверхности в пределах данного сечения одинаков, следовательно, одинаково и давление изделия. В то же время для реальной конечности радиус кривизны в пределах одного поперечного сечения различен. Например, если рассматривать участок руки от запястья до локтевого сустава, то поперечные сечения руки на выбранном участке имеют форму, более близкую к эллипсу, чем к окружности. В работах [8, 9] представлены результаты экспериментальных исследований давления компрессионных чулочно-носочных изделий на ногу и отмечается существенное различие значений давления, измеренных в различных точках в пределах одного поперечного сечения тела. Следовательно, методы расчета давления компрессионных изделий, основанные на аппроксимации поверхности тела круговым цилиндром или конусом, не для всех участков тела позволяют получить достоверные результаты.

Для исключения вышеперечисленных недостатков конической и цилиндрической аппроксимации предлагается метод расчета давления, основанный на аппроксимации участка конечности тела усеченным эллиптическим параболоидом. Разработка данного метода является целью настоящей работы. Практическая значимость предлагаемого метода заключается в возможности более достоверной оценки фактического давления изделия на тело и использования результатов расчета для уточнения технологических параметров изделия и его соответствия

медицинским требованиям. Научная новизна метода расчета давления состоит в применении аппроксимации участка конечности тела усеченным эллиптическим параболоидом, не используемой в ранее известных методах расчета давления компрессионных трикотажных изделий.

Рассмотрим оболочку, представляющую собой эллиптический параболоид (рисунок 1), параметрические уравнения которого [6]:

$$\begin{cases} x = a\sqrt{u} \cos \varphi, \\ y = b\sqrt{u} \sin \varphi, \\ z = u, \end{cases} \quad (3)$$

где a, b – параметры эллиптического параболоида; u, φ – координаты.

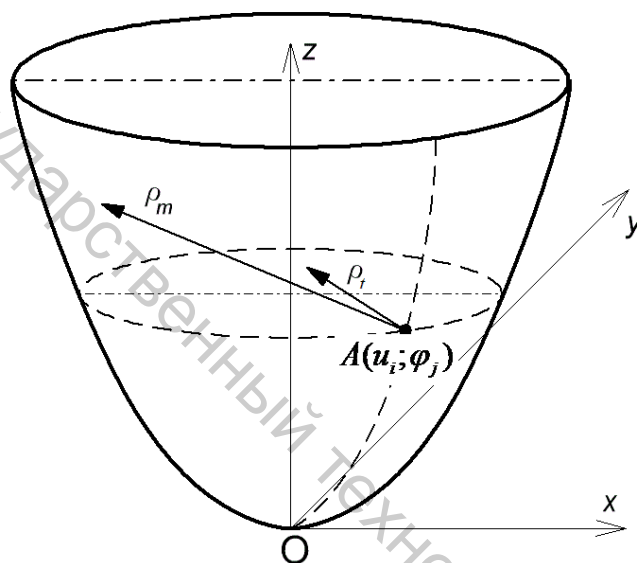


Рисунок 1 – Эллиптический параболоид

Разобьем поверхность тела на k участков вдоль параллелей и на l участков вдоль меридианов. Таким образом, любая точка, принадлежащая поверхности тела, определяется координатами u_i, φ_j , где $i = \overline{1..k}$, $j = \overline{1..l}$. Найдем обобщенные выражения для вычисления радиусов кривизны поверхности ρ_t и ρ_m .

Параметрические уравнения меридионального сечения поверхности оболочки можно получить из параметрических уравнений эллиптического параболоида (3) при условии, что $\varphi = \text{const} = \varphi_j$:

$$\begin{cases} x_m = a\sqrt{u} \cos \varphi_j, \\ y_m = b\sqrt{u} \sin \varphi_j, \\ z_m = u. \end{cases} \quad (4)$$

Известно, что если пространственная линия задана параметрически, то радиус кривизны равен [5]:

$$\rho_m = \frac{\left(\left(\frac{dx_m}{du} \right)^2 + \left(\frac{dy_m}{du} \right)^2 + \left(\frac{dz_m}{du} \right)^2 \right)^{3/2}}{\sqrt{\left| \begin{array}{cc} \frac{dy_m}{du} & \frac{dz_m}{du} \\ \frac{d^2 y_m}{du^2} & \frac{d^2 z_m}{du^2} \end{array} \right|^2 + \left| \begin{array}{cc} \frac{dz_m}{du} & \frac{dx_m}{du} \\ \frac{d^2 z_m}{du^2} & \frac{d^2 x_m}{du^2} \end{array} \right|^2 + \left| \begin{array}{cc} \frac{dx_m}{du} & \frac{dy_m}{du} \\ \frac{d^2 x_m}{du^2} & \frac{d^2 y_m}{du^2} \end{array} \right|^2}}. \quad (5)$$

$$\begin{aligned} \frac{dx_m}{du} &= \frac{1}{2} \frac{a \cos \varphi_j}{\sqrt{u}}; & \frac{d^2 x_m}{du^2} &= -\frac{1}{4} \frac{a \cos \varphi_j}{u^{3/2}}; \\ \frac{dy_m}{du} &= \frac{1}{2} \frac{b \sin \varphi_j}{\sqrt{u}}; & \frac{d^2 y_m}{du^2} &= -\frac{1}{4} \frac{b \sin \varphi_j}{u^{3/2}}; \\ \frac{dz_m}{du} &= 1; & \frac{d^2 z_m}{du^2} &= 0. \end{aligned} \quad (6)$$

Таким образом, выражение для меридионального радиуса кривизны в произвольной точке с координатами u_i, φ_j :

$$\rho_{mij} = 4 \frac{\left(\frac{1}{4} \frac{a^2 \cos^2 \varphi_j}{u_i} + \frac{1}{4} \frac{b^2 \sin^2 \varphi_j}{u_i} + 1 \right)^{3/2}}{\sqrt{\frac{a^2 \cos^2 \varphi_j}{u_i^3} + \frac{b^2 \sin^2 \varphi_j}{u_i^3}}}. \quad (7)$$

Найдем выражение для вычисления радиуса кривизны ρ_{ij} . Известно, что кривизна кривой, лежащей на поверхности, равна кривизне нормального сечения, плоскость которого проходит через касательную к кривой в данной ее точке, деленной на косинус угла между соприкасающейся плоскостью кривой в этой точке и плоскостью нормального сечения [5]. Таким образом, для определения радиуса кривизны нормального сечения ρ_i можно найти радиус кривизны окружного сечения ρ_o (сечения поверхности плоскостью, параллельной плоскости XoY) и косинус угла α между плоскостью окружного сечения и плоскостью нормального сечения:

$$\frac{1}{\rho_o} = \frac{1}{\rho_i \cos \alpha}. \quad (8)$$

Параметрические уравнения окружного сечения поверхности оболочки можно получить из параметрических уравнений эллиптического параболоида (3) при условии, что $u = \text{const} = u_i$:

$$\begin{cases} x_o = a\sqrt{u_i} \cos \varphi, \\ y_o = b\sqrt{u_i} \sin \varphi, \\ z_o = u_i. \end{cases} \quad (9)$$

Радиус кривизны окружного сечения ρ_o :

$$\rho_o = \frac{\left(\left(\frac{dx_o}{d\varphi} \right)^2 + \left(\frac{dy_o}{d\varphi} \right)^2 + \left(\frac{dz_o}{d\varphi} \right)^2 \right)^{3/2}}{\sqrt{\left| \begin{array}{cc} \frac{dy_o}{d\varphi} & \frac{dz_o}{d\varphi} \\ \frac{d^2 y_o}{d\varphi^2} & \frac{d^2 z_o}{d\varphi^2} \end{array} \right|^2 + \left| \begin{array}{cc} \frac{dz_o}{d\varphi} & \frac{dx_o}{d\varphi} \\ \frac{d^2 z_o}{d\varphi^2} & \frac{d^2 x_o}{d\varphi^2} \end{array} \right|^2 + \left| \begin{array}{cc} \frac{dx_o}{d\varphi} & \frac{dy_o}{d\varphi} \\ \frac{d^2 x_o}{d\varphi^2} & \frac{d^2 y_o}{d\varphi^2} \end{array} \right|^2}}. \quad (10)$$

$$\begin{aligned} \frac{dx_o}{d\varphi} &= -a\sqrt{u_i} \sin \varphi; & \frac{d^2 x_o}{d\varphi^2} &= -a\sqrt{u_i} \cos \varphi; \\ \frac{dy_o}{d\varphi} &= b\sqrt{u_i} \cos \varphi; & \frac{d^2 y_o}{d\varphi^2} &= -b\sqrt{u_i} \sin \varphi; \\ \frac{dz_o}{d\varphi} &= 0. & \frac{d^2 z_o}{d\varphi^2} &= 0. \end{aligned} \quad (11)$$

$$\rho_{oij} = \frac{\left(u_i a^2 \sin^2 \varphi_j + u_i b^2 \cos^2 \varphi_j \right)^{3/2}}{u_i ab}. \quad (12)$$

Косинус угла α между плоскостью окружного сечения и плоскостью нормального сечения:

$$\cos \alpha = \sin \beta = \sqrt{1 - \cos^2 \beta}, \quad (13)$$

где β – угол между нормалью к поверхности и нормалью к плоскости окружного сечения.

Вектор нормали к поверхности [6]:

$$\bar{n} = \left(\begin{array}{cc} \frac{dy}{du} & \frac{dz}{du} \\ \frac{dy}{d\varphi} & \frac{dz}{d\varphi} \end{array} ; \begin{array}{cc} \frac{dz}{du} & \frac{dx}{du} \\ \frac{dz}{d\varphi} & \frac{dx}{d\varphi} \end{array} ; \begin{array}{cc} \frac{dx}{du} & \frac{dy}{du} \\ \frac{dx}{d\varphi} & \frac{dy}{d\varphi} \end{array} \right) = \left(-b\sqrt{u} \cos \varphi; a\sqrt{u} \sin \varphi; \frac{1}{2} ab \right). \quad (14)$$

Поскольку плоскость окружного сечения параллельна плоскости XoY , единичный вектор нормали к плоскости окружного сечения $\bar{n}_o = (0; 0; 1)$. Тогда:

$$\cos \beta = \frac{ab}{2\sqrt{b^2 u \cos^2 \varphi + a^2 u \sin^2 \varphi + \frac{1}{4} a^2 b^2}}, \quad (15)$$

$$\cos \alpha = 2\sqrt{\frac{b^2 u \cos^2 \varphi + a^2 u \sin^2 \varphi}{4b^2 u \cos^2 \varphi + 4a^2 u \sin^2 \varphi + a^2 b^2}}, \quad (16)$$

$$\rho_{ij} = \frac{\left(a^2 \sin^2 \varphi_j + b^2 \cos^2 \varphi_j \right) \sqrt{4b^2 u_i \cos^2 \varphi_j + 4a^2 u_i \sin^2 \varphi_j + a^2 b^2}}{2ab}. \quad (17)$$

Поскольку оболочка надета на конечность таким образом, что петельные столбики расположены вдоль меридианов, а петельные ряды – вдоль эллиптических параллелей, то если известны диаграммы растяжения для трикотажного полотна при растяжении вдоль петельных столбиков и вдоль петельных рядов, можно определить распределенные усилия f_m и f_t . Для этого необходимо найти относительное удлинение в направлении параллелей (петельных рядов) ε_{ii} и меридианов (петельных столбиков) ε_{mj} :

$$\varepsilon_{ii} = \frac{L_{tice\ ii} - L_{sv\ ii}}{L_{sv\ ii}}, \quad (18)$$

где $L_{sv\ ii}$ – периметр участка изделия в месте контакта с выбранным поперечным сечением в свободном состоянии;

L_{ii} – периметр выбранного поперечного сечения тела.

L_{ii} представляет собой длину эллиптической параллели. Длину эллипса можно определить по приближенной формуле:

$$L_{ii} = \frac{4 \cdot (\pi \cdot p_i \cdot q_i + (p_i - q_i)^2)}{p_i + q_i}. \quad (19)$$

где $p_i = a\sqrt{u_i}$, $q_i = b\sqrt{u_i}$ – большая и малая полуоси i -го эллиптического сечения.

Относительное удлинение вдоль меридианов оболочки (петельных столбиков)

$$\varepsilon_{mj} = \frac{L_{mj\ sv\ mj} - L_{sv\ mj}}{L_{sv\ mj}}, \quad (20)$$

где $L_{sv\ mj}$ – длина участка изделия в свободном состоянии.

L_{mj} – длина участка меридиана, проходящего через заданную точку.

L_{mj} можно вычислить по общей формуле длины кривой [6]:

$$L_{mj} = \int_{u_0}^{u_k} \sqrt{\left(\frac{dx_m}{du}\right)^2 + \left(\frac{dy_m}{du}\right)^2 + \left(\frac{dz_m}{du}\right)^2} du = \frac{1}{2} \int_{u_0}^{u_k} \sqrt{\frac{a^2 \cos^2 \varphi_j}{u} + \frac{b^2 \sin^2 \varphi_j}{u} + 4} du, \quad (21)$$

где u_0 , u_k – начальная и конечная координаты u меридианов.

Таким образом, найдя ε_{ii} и ε_{mj} , по диаграммам растяжения можно определить распределенные усилия f_{mj} и f_{ii} , а затем – по формуле (1) давление оболочки на тело в выбранной точке.

На основе данного метода на языке Matlab разработана программа моделирования давления кроеного компрессионного рукава на участок руки от запястья до локтевого сустава. Исходными данными для моделирования являются линейные размеры участка руки, линейные размеры компрессионного рукава в свободном состоянии для выбранного участка руки, диаграммы растяжения трикотажного полотна в направлении петельных рядов и петельных столбиков, заданные аналитически. Определение линейных размеров руки и аппроксимация поверхности эллиптическими параболами осуществлялось согласно рисунку 2.

Измерение периметра руки L производилось на трех уровнях C , D , E , где C – уровень запястья, E – уровень локтевого сустава, D – уровень, соответствующий наибольшему периметру руки на участке CD . I_{CD} , I_{DE} – расстояния от уровня C до уровня D и уровня D до уровня E вдоль руки соответственно. Параметры $2p_C$, $2p_D$, $2p_E$ соответствуют наибольшей ширине руки на уровнях C , D , E . Таким образом, поверхность руки на участке от запястья до локтевого сустава можно аппроксимировать двумя усеченными эллиптическими параболоидами.

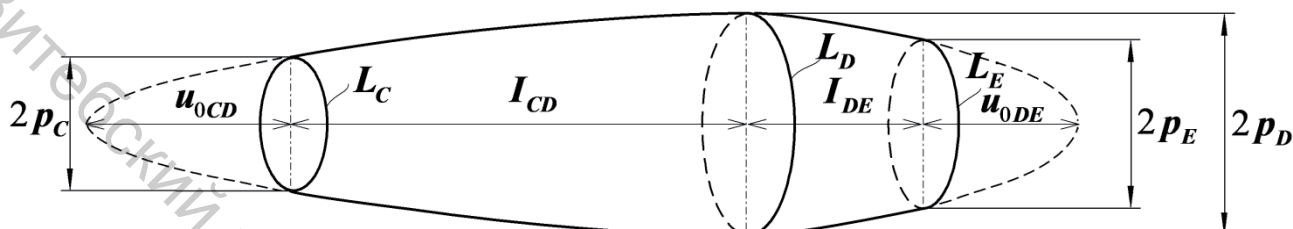


Рисунок 2 – Аппроксимация участка руки от запястья до локтевого сустава двумя эллиптическими параболоидами

Параметры a , b , u_0 усеченных эллиптических параболоидов определялись в следующей последовательности:

1. Вычисление значения u_{0CD} :

$$u_{0CD} = \frac{p_C^2 I_{CD}}{p_D^2 - p_C^2}. \quad (22)$$

2. Вычисление значение a_{CD} :

$$a_{CD} = \frac{p_C}{\sqrt{u_{0CD}}}. \quad (23)$$

3. Определение значения q_C из выражения (19), составленного для уровня C :

$$q_C = \frac{1}{8} L_C - \frac{1}{2} \pi p_C + p_C + \frac{1}{8} \sqrt{L_C^2 - 8\pi L_C p_C + 32L_C p_C + 16\pi^2 p_C^2 - 64\pi p_C^2}. \quad (24)$$

4. Вычисление значения b_{CD} :

$$b_{CD} = \frac{q_C}{\sqrt{u_{0CD}}}. \quad (25)$$

5. Параметры второго эллиптического параболоида a_{DE} , b_{DE} вычисляются аналогично п.1, 2.

6. Определение значения q_D из выражения (19), составленного для уровня D , а затем – вычисление значения b_{DE} аналогично п. 4.

На рисунке 4 показан пример моделирования распределения давления P_0 кроеного компрессионного трикотажного рукава, выполненного из трикотажного полотна переплетения ластик 1+1, на участок руки от запястья до локтевого сустава.

Линейные размеры руки и рукава в свободном состоянии, а также расчетные значения параметров a , b , u_0 усеченных эллиптических параболоидов представлены в таблице 1.

Таблица 1 – Линейные размеры руки и рукава в свободном состоянии, параметры усеченных эллиптических параболоидов

Линейные размеры руки, м							
L_C	L_D	L_E	I_{CD}	I_{DE}	$2p_C$	$2p_D$	$2p_E$
0,18	0,298	0,27	0,2	0,06	0,065	0,113	0,094
Линейные размеры рукава в свободном состоянии, м							
$L_{cсC}$	$L_{cсD}$	$L_{cсE}$	$I_{cсCD}$	$I_{cсDE}$			
0,144	0,26	0,245	0,2	0,06			
Параметры усеченных эллиптических параболоидов							
$a_{CD}, м^{1/2}$	$b_{CD}, м^{1/2}$	$u_{0CD}, м$	$a_{DE}, м^{1/2}$	$b_{DE}, м^{1/2}$	$u_{0DE}, м$		
0,103	0,0779	0,0989	0,128	0,0965	0,135		

Для трикотажного полотна переплетения ластик 1+1, из которого выполнен компрессионный рукав, экспериментально получены диаграммы растяжения вдоль петельных рядов и петельных столбиков (рисунок 3). Для аналитического описания диаграмм растяжения использовалось уравнение следующего вида:

$$f = S_1 e^{T_1 \varepsilon} + S_2 e^{T_2 \varepsilon}, \quad (26)$$

где S_1 , S_2 , T_1 , T_2 – параметры, значения которых, а также значение достоверности R^2 представлены в таблице 2.

Таблица 2 – Значения параметров уравнения (26) для диаграмм растяжения

Направление растяжения	$S_1, Н/м$	T_1	$S_2, Н/м$	T_2	R^2
Вдоль петельных рядов	110,2	0,4708	-105,8	-2,709	0,997
Вдоль петельных столбиков	84,27	1,461	-81,01	-4,281	0,999

В результате моделирования распределения давления компрессионного рукава видно, что давление изделия постепенно уменьшается в направлении от запястья до локтевого сустава, что соответствует требованиям к компрессионным трикотажным рукавам [7]. Также представляет интерес сравнение результатов расчета давления, выполненных по разработанному методу и по известной зависимости (2), для уровней C , D , E (рисунок 5). На рисунке 6 показаны зависимости отклонения δ значений давления, полученных по разработанному методу, от рассчитанных по формуле, основанной на цилиндрической аппроксимации тела. Следует отметить, что абсолютные значения отклонений давления на некоторых участках тела превышают 100 %. Полученные результаты согласуются с данными, представленными в работах [8, 9]. Следовательно, разработанный метод расчета также может быть применен в дальнейших исследованиях для более корректной интерпретации результатов непосредственных измерений давления компрессионных изделий на тело.

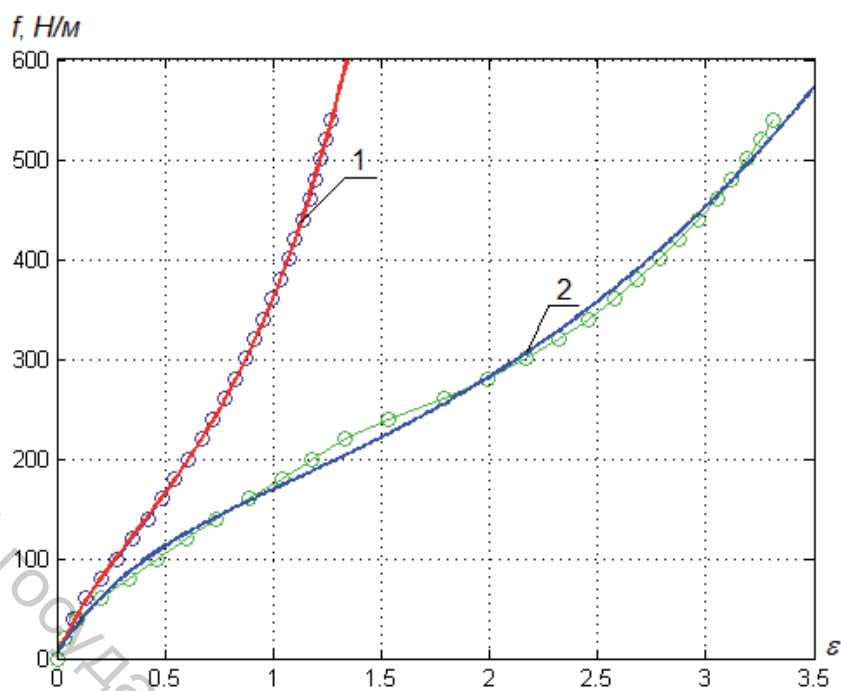


Рисунок 3 – Диаграммы растяжения трикотажного полотна переплетения ластик 1+1 вдоль петельных столбиков (1), вдоль петельных рядов (2);
 —○— — экспериментальные диаграммы; — — диаграммы растяжения, построенные на основе уравнения (26)

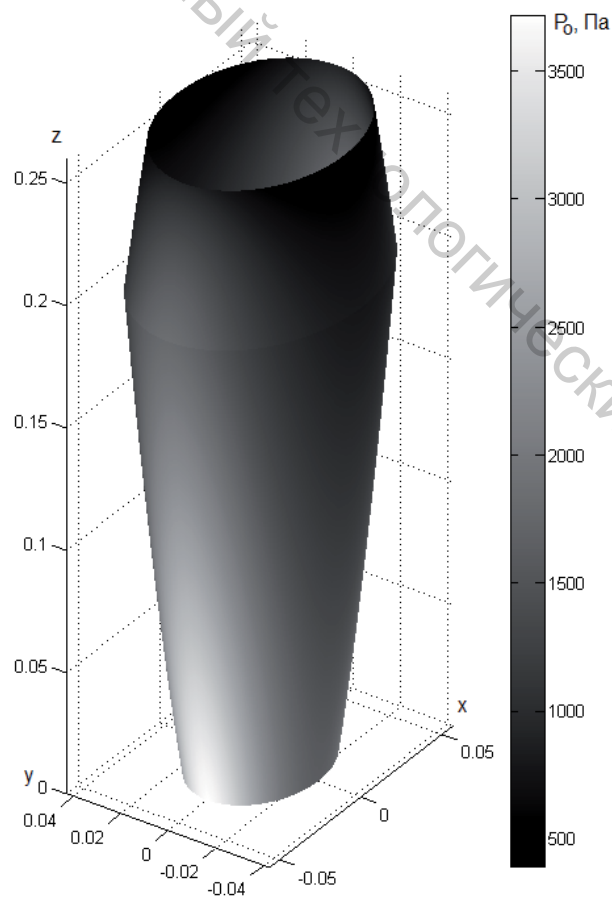


Рисунок 4 – Распределение давления компрессионного рукава на участок руки от запястья до локтевого сустава

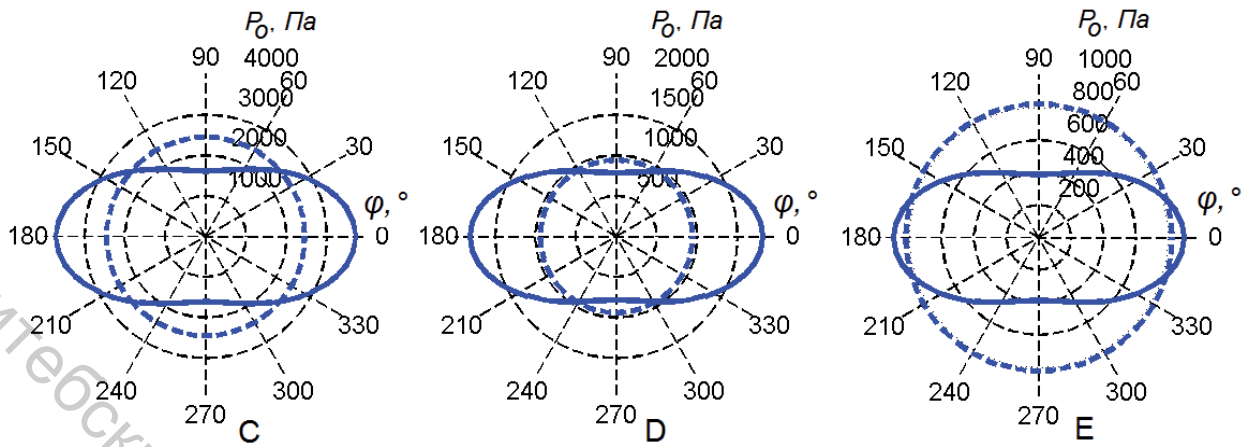


Рисунок 5 – Распределение давления компрессионного рукава на уровнях *C*, *D*, *E*:

- давление, рассчитанное по разработанному методу;
- - - - - давление, рассчитанное по формуле (2)

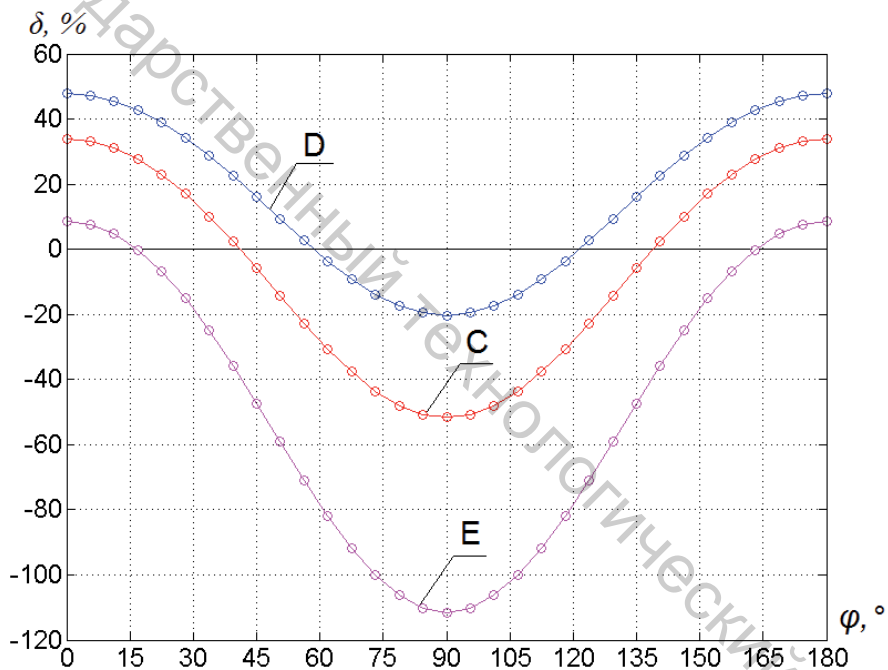


Рисунок 6 – Зависимости отклонения δ значений давления, полученных по разработанному методу, от рассчитанных по формуле (26) на уровнях *C*, *D*, *E*

Таким образом, результаты проведенных исследований показывают, что существующие методы расчета давления компрессионных трикотажных изделий, основанные на аппроксимации поверхности тела круговым цилиндром или конусом, позволяют получить достоверные результаты не для всех участков тела. Разработан метод расчета, позволяющий определить давление упруго деформированной оболочки на участок тела, аппроксимируемый усеченным эллиптическим параболоидом, в любой произвольной точке, заданной двумя координатами. Метод позволяет учитывать составляющую давления, обусловленную кривизной тела в продольном направлении, а также различный радиус кривизны оболочки в пределах выбранного поперечного сечения, что приводит к более точной оценке давления компрессионного изделия на тело.

Список использованных источников

1. Филатов, В. Н. Упругие текстильные оболочки / В. Н. Филатов. – Москва : Легпромбытиздат, 1987. – 248 с.
2. Подскребко, М. Д. Сопrotивление материалов : учебник / М. Д. Подскребко. – Минск : Высшая школа, 2007. – 797с.
3. Дроботун, Н. В. Разработка методов оценки упруго-релаксационных свойств высокоэластичного трикотажа и проектирования медицинских изделий компрессионного назначения : автореферат дисс. ... канд. технич. наук : 05.19.01 / Н. В. Дроботун. – Санкт-Петербург, 2009. – 16 с.
4. Цитович, И. Г. Проектирование изделий из эластомерных полотен с учетом их деформационных свойств / И. Г. Цитович, Г. А. Набутовская // Текстильная промышленность. – 2004. – № 7-8. – С. 26-28.
5. Корн, Г. Справочник по математике для научных работников и инженеров / Г. Корн, Т. Корн. – Москва : Наука, 1984. – 832 с.
6. Воднев, В. Т. Основные математические формулы / В. Т. Воднев, А. Ф. Наумович, Н.Ф. Наумович. – Минск : Высшэйшая школа, 1988. – 269 с.
7. RAL-GZ 387/2. Medical Compression Armsleeves. Quality Assurance. – Edition January 2008. – Deutsches Institut Für Gütesicherung Und Kennzeichnung E. V., 2008 – 17 p.
8. Dai, X. Q. Numerical Simulation and Prediction of Skin Pressure Distribution Applied by Graduated Compression Stockings (GCS) / X. Q. Dai, R. Liu , Y. Li, M. Zhang , Y.L. Kwok // Studies in Computational Intelligence (SCI) 55 – 2007. p. 301-309.
9. Кукушкин, М. Л. Разработка технологии эластичных чулочно-носочных изделий медицинского назначения : автореферат дисс. ... канд. технич. наук : 05.19.02 / М. Л. Кукушкин. – Витебск, 2002. – 16 с.

Статья поступила в редакцию 23.09.2011

SUMMARY

The article is dedicated to developing a method of calculating the pressure of compression knitted fabric for body area, approximated to an elliptic paraboloid. The developed method of calculation determines the elastic pressure of the deformed shell at the area of the body, which can be approximated to a truncated elliptic paraboloid at any point specified by two coordinates. The method allows to take into account the component of pressure due to the curvature of the body in the longitudinal direction and different radius of curvature of the shell within a selected cross-section.

УДК 66.047.37

ИССЛЕДОВАНИЕ ПРОЦЕССА КОНВЕКТИВНОЙ СУШКИ ПОДОШВЕННОЙ КОЖИ

А.И. Ольшанский

ВВЕДЕНИЕ

Сушка влажных материалов – сложный теплофизический процесс, в котором изменяются структурно-механические и технологические свойства материала. Сушка должна обеспечивать высокие технологические свойства и качество продукции при обезвоживании материала. Кожи относятся к группе термочувствительных капиллярно-пористых коллоидных материалов, имеющих сложную связь влаги с материалом.

Основным препятствием для интенсивной быстрой сушки таких материалов является усадка, изменение формы и коробление. Важным технологическим