

УДК 687.36.004.12

ОСОБЕННОСТИ КОНСТРУКЦИИ СПЕЦИАЛИЗИРОВАННОГО ЭКСТРУДЕРА ДЛЯ ПЕРЕРАБОТКИ КОМПОЗИЦИОННЫХ МАТЕРИАЛОВ

Т.С. Куксёнок, А.К. Новиков

Переработка отходов является существенной частью всех процессов на производстве. Часто отходы не могут быть использованы в том же процессе, в котором были получены и применяются для производства менее ответственных изделий. На обувных предприятиях количество отходов термопластичных материалов в несколько раз меньше отходов ткани, кожи и картона. Поэтому для переработки отходов перспективен путь создания композиционных материалов, в которых один компонент (с более низкой температурой плавления) является матрицей для одного или более наполнителей. За счёт армированной структуры такие материалы обладают высокими эксплуатационными характеристиками.

На рисунке 1 представлен специализированный экструдер для переработки композиционных материалов, который состоит из следующих основных узлов.

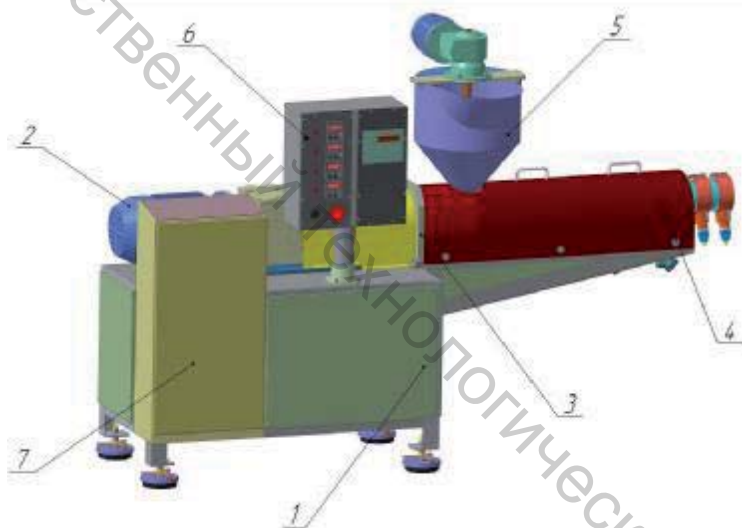


Рисунок 1 – Внешний вид экструдера

На сварной станине 1 закреплены привод 2, поворотная плита 3 с экструдирующим узлом 4 и механизм загрузки 5, поворотный пульт 6, в котором находится система термостабилизации, электрический шкаф 7, с размещёнными в нём элементами системы управления приводами.

Имеющиеся на предприятиях экструдеры предназначены для переработки чистых термопластов и не могут применяться для переработки композиционных материалов из-за ряда особенностей.

Во-первых, формующая головка, шнек и материальный цилиндр выполняют другие функции. Если при экструзии чистых полимеров основные свойства получаемого материала формируются в корпусе экструдера, а головка определяет только профиль изделия, то при экструзии композиционного материала основные свойства формируются в матрице при спекании материала, а шнек и материальный цилиндр необходимы для смешения и разогрева компонентов. В связи с этим изменяется и конструкция данных деталей. На внутренней стороне материального

цилиндра имеются канавки вдоль направления движения материала для лучшего его перемещения. Изменяется длина шнека глубина канавки, имеются зоны впрыска, пластикации, транспортировки, сжатия и загрузки.

Во-вторых, механизм загрузки предусматривает наличие ворошителя, так как компоненты смеси имеют различную плотность и способны образовывать застойные арочные зоны в бункере. Ворошитель вращается при помощи привода, состоящего из двигателя мощностью 1,8 кВт и редуктора с частотой вращения 15 об/мин. Он состоит из 2-х лопостей для перемешивания компонентов и винтового участка для подачи материала в загрузочное отверстие.

В-третьих герметичность подшипникового узла, изображённого на рисунке 2, обеспечена использованием дополнительного комплекта манжет. Так как при разогреве кусочков кожи из неё выделяются пары дубильных кислот, которые при недостаточной герметизации и недостаточном количестве манжет могут попадать в подшипниковый узел и, взаимодействуя с подшипником, приводить к его коррозии и выводить его из строя, после чего второй подшипник, не выдерживая нагрузки, также выйдет из строя.

Подшипниковый узел также снабжён принудительной системой смазки, что позволяет ему работать в тяжёлых условиях.

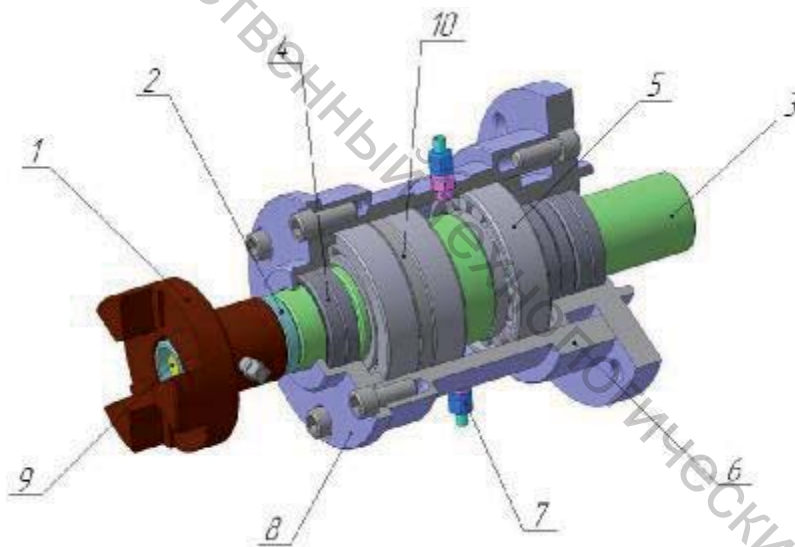


Рисунок 2 — Подшипниковый узел:

- 1 – полумуфта; 2 – вал муфты; 3 – вал; 4 – манжета; 5 – подшипник; 6 – корпус;
7 – шутицер; 8 – фланец; 9 – винт; 10 – кольцо

В-четвёртых конструкции стандартных экструдеров спроектированы с учетом длительной работы на расплавах со значительными межремонтными временными периодами. При работе экструдера с составами из различных полимерных и армирующих материалов требуется более регулярное обслуживание экструдера, заключающееся в разборке экструдерующего и подшипникового узлов.

Корпус и шнек экструдерующего узла являются сборными конструкциями, что дает возможность легко заменить их изношенные части на новые. Подшипниковый и экструдерующий узлы закреплены на поворотной опоре, что позволяет значительно сократить время на извлечение шнека. Для этого привод, путем смещения каретки, выводится из зацепления с муфтой подшипникового узла, после чего

поворотная опора откидывается на завесах на 90° , освобождая место для извлечения подшипникового узла вместе со шнеком.

Отмеченные выше особенности позволяют сделать вывод об обоснованности разработки конструкции специализированного экструзионного оборудования для переработки вторичных наполненных полимеров, с учетом возможностей производства такого оборудования на механических участках большинства предприятий легкой промышленности, имеющих отходы полимерных материалов и желающих их перерабатывать в продукцию своего профиля.

УДК 658.8:338.45(476)

МЕТОДИКИ СОВЕРШЕНСТВОВАНИЯ СБЫТОВОЙ ДЕЯТЕЛЬНОСТИ МЕБЕЛЬНЫХ ПРЕДПРИЯТИЙ РЕСПУБЛИКИ БЕЛАРУСЬ

Т.С. Беспалова, Н.Л. Прокофьева

В экономической литературе широко раскрыты вопросы сущности сбытовых функций, их структура и содержание. Однако при этом остаются открытыми вопросы применения данных функций с учетом масштабов деятельности предприятий, этапов их реализации и выбранной сбытовой стратегии. Ведь от величины затрат на реализацию продукции, структуры их использования и организации сбытовой деятельности зависит конечный результат деятельности предприятия, а как следствие, ее конкурентоспособность и экономическая стабильность. Таким образом, нами была определена цель – выяснить зависимость между масштабами деятельности и сбытовыми функциями предприятий мебельной отрасли. Исследования проведены по ВКМУП «Заря», ОАО «Воропаевский ДОК», ЗАО «Пинскдрев» и в результате установлено, что данная взаимосвязь существует. Так, при переходе от единичного производства к серийному и массовому, усложняется сбытовая сеть организации, и, наоборот, при снижении объемов производства упрощается организация сбытовой деятельности. А как следствие, меняется структура сбытовых функций и затрат на их осуществление.

Проведенное в городе Витебске анкетирование выявило, что для 56,2% респондентов производитель мебели безразличен, 51% от общего числа опрошенных желают приобретать мебель у предприятия-изготовителя. Если это позволит учесть особые пожелания, целесообразна возможность преобразования производства вышеназванных предприятий с целью оптимизации их сбытовой деятельности, но при этом отсутствует методика экономического обоснования выбора сбытовых функций в зависимости от специфики предприятия и путей их совершенствования.

Сравнение организации сбытовой деятельности по указанным организациям позволило разработать алгоритм принятия решений по изменению сбытовых функций ВКМУП «Заря» при преобразовании производства для увеличения загрузки производственных мощностей. Возможны два варианта трансформации производства (на основе анкетирования): переход к производству, приближенному к единичному типу организации производства с сохранением (увеличением) объемов реализации; переход к производству, приближенному к массовому типу организации производства (рисунок 1).