

2. Кассета устанавливается при помощи соединений штифт-плоскость, штифт-призма на каретке координатного устройства и фиксируется при помощи эксцентриковых зажимов.

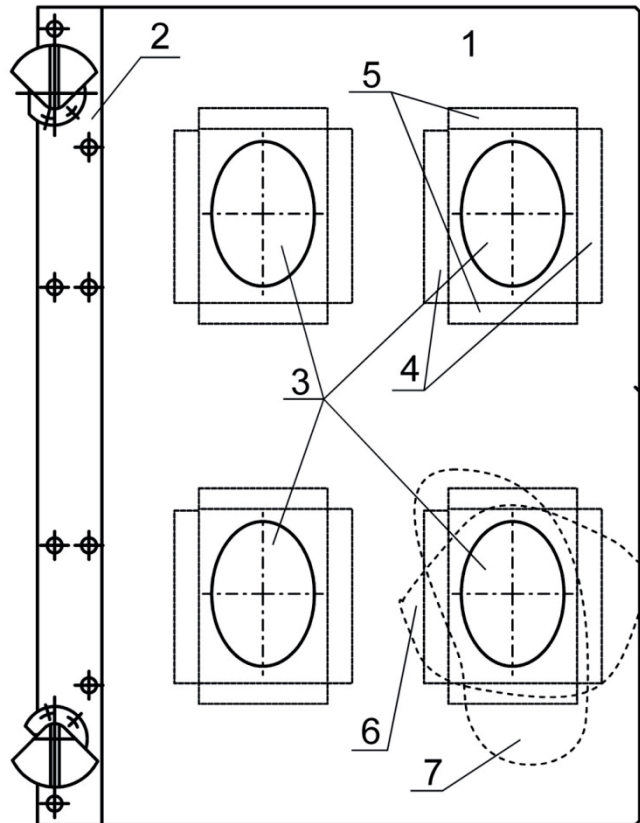


Рисунок 2 – Конструкция кассеты для швейного полуавтомата ПШ-1

3. Запускается программа прокладывания строчки, совпадающей с контуром самой детали. Игла без нити пробивает картонную пластину, оставляя отверстия, которые служат разметкой для вырубания гнезд.

4. Резак выставляется по разметке из проколов и производится вырубание на прессе отверстия 3.

Таким образом, разработанная конструкция кассеты позволяет использовать отходы кожи для изготовления брелоков, при этом решается проблема выполнения замкнутых краевых строчек на деталях небольшого размера без снижения качества изделия.

УДК 685.346

ТЕХНОЛОГИЯ ИЗГОТОВЛЕНИЯ КАССЕТЫ ДЛЯ СБОРКИ СПОРТИВНОЙ ОБУВИ

В.В. Белов, Д.Л. Скитов, А.Э. Бувич

УО «Витебский государственный технологический университет»

Заготовка верха обуви состоит из пяти деталей (см. рисунок 1). Основная деталь 1 и четыре настрочных детали 2-5 образуют двухслойную конструкцию.

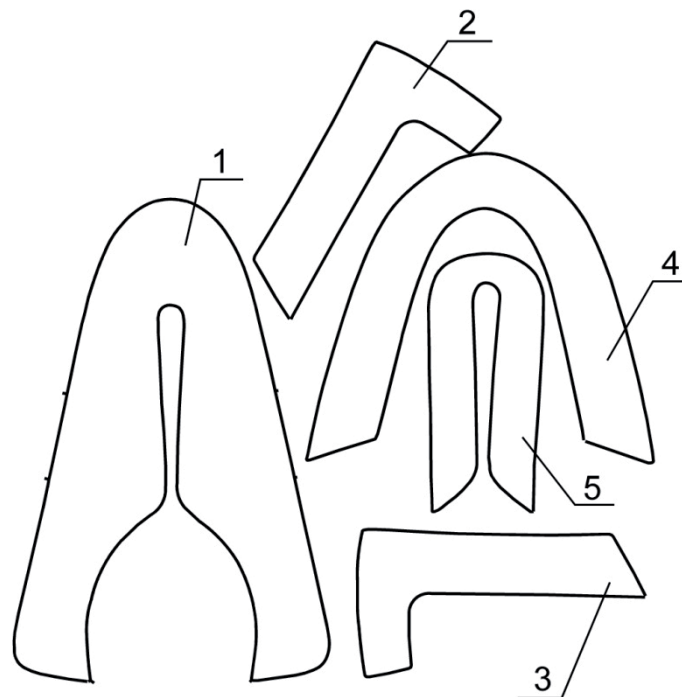


Рисунок 1 – Комплектующие детали плоской заготовки

На рисунке 2 представлена кассета для автоматизированной сборки плоской заготовки верха обуви на швейном полуавтомате ПШ-1.

В разработанной конструкции кассеты контуры вырезов в пластине 1 эквидистантны контурам соединительных строчек изделия, и изготавливаются при помощи вырубания на обувном прессе резаком для вырубания заготовки верха. Кассета изготавливается из плотного обувного картона. Кассета собирается из трех картонных заготовок прямоугольной формы. Основная пластина кассеты изготавливается из плотного обувного картона, склеенного с ламинированным картоном. Ламинированный картон позволяет многократно приклеивать к поверхности двухсторонний скотч, не повреждая поверхность основного картона. Основная пластина будет удерживать детали верха обуви в процессе сборки.

С помощью временного крепления с нижней стороны основной пластины прикрепляется базирующая пластина. Базирующая пластина изготавливается из листа тонкого картона толщиной чуть более толщины деталей верха обуви.

Затем кассета устанавливается на каретку координатного устройства. Разметка гнезд и пазов для прохода иглы выполняется на полуавтомате по траекториям, изображенным на рисунке 2. Траектория 3 предназначена для разметки гнезд настрочных деталей 2,3,4 (см. рисунок 1), траектория 5 – для основной детали, траектория 4 – для подблочника 5 (см. рисунок 1), траектория 6 – для прохода верхнего упора. Затем основная и базирующая пластины раскрепляются. С помощью резаков на обувном вырубочном прессе по разметке в базирующей пластине вырубается гнезда для укладки деталей верха обуви. Острым ножом по разметке 6 (см. рисунок 2) в основной пластине прорезается паз для прохода верхнего упора. По следам временного крепления основная и базирующая пластины соединяются в готовую кассету.

На рисунке 3 изображено поперечное сечение кассеты с порядком размещения деталей верха обуви в кассете. На основную пластину 1 с нижней стороны при-

клеиваются двухсторонним скотчем детали 2. На нижнюю поверхность базирующей пластины приклеивается двухсторонним скотчем основная деталь 3. На деталь 3 резиновым клеем приклеивается деталь 5. Сборка заготовки верха обуви осуществляется через паз 4.

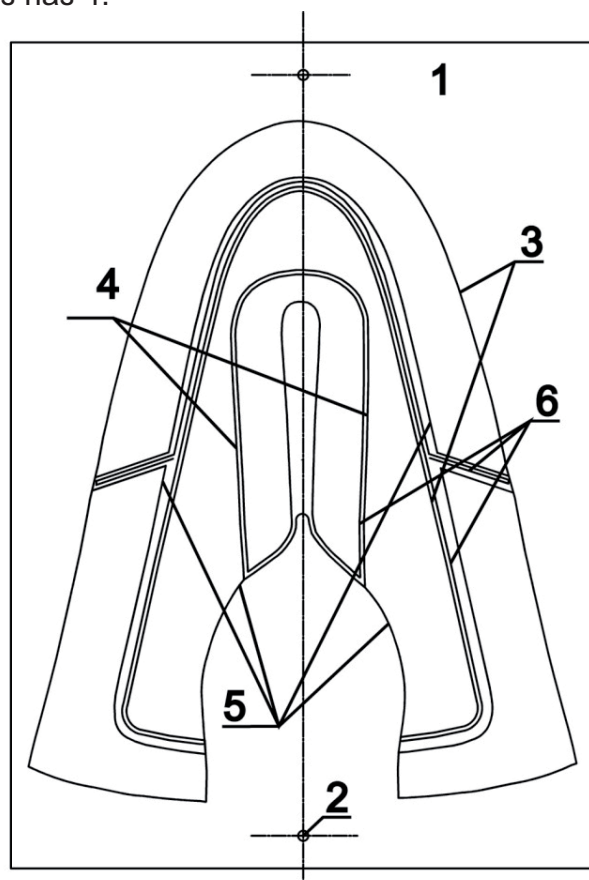


Рисунок 2 – Кассета для сборки заготовки верха обуви

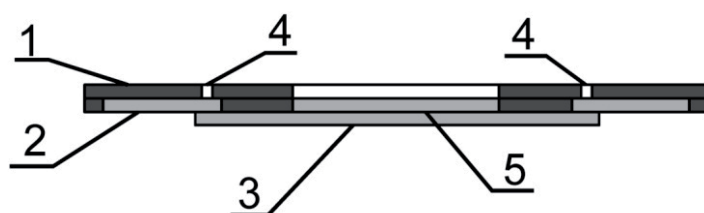


Рисунок 3 – Порядок размещения деталей верха обуви в кассете

Данная технология упрощает процесс изготовления кассет для сборки заготовок верха обуви и позволяет изготавливать их непосредственно на месте эксплуатации швейного полуавтомата. Кроме этого значительно снижается стоимость самой кассеты, что делает технологию автоматизированной сборки заготовки верха обуви экономически привлекательной.