

УДК 677.054.5

ВЛИЯНИЕ НЕЛИНЕЙНОСТИ ЖЕСТКОСТИ ЗАПРАВКИ НА ДИНАМИКУ СИСТЕМЫ ПОДАЧИ ОСНОВЫ И ТОВАРООТВОДА

Доц. Кириллов А.Г., доц. Белов А.А., ст. преп. Шитиков А.В.

УО «Витебский государственный технологический университет»

Сетчатые ткани или ткани разреженной структуры могут применяться в качестве геотекстильных материалов для армирования асфальтобетонных покрытий, укрепления обочин, откосов, основания земляного полотна и т. д.

На станке СТБ-2-180 в базовом варианте невозможно получить плотность по утку меньше 3,6 нитей на см, т. е. ячейку между уточными нитями больше 2,78 мм. Поэтому товарный механизм ткацкого станка модернизируется. В товарном механизме используется мальтийский механизм, который при работе вызывает мягкий удар, что ведет к возникновению вынужденных колебаний системы упругой заправки ткацкого станка.

На рис. 1 показана динамическая модель упругой заправки модернизированного станка с учетом затухания колебаний в системе. Принятые на схеме обозначения: φ_1 – текущий угол поворота навоя, φ_2 – текущий угол поворота вальяна; $I_{пр1}$ – момент инерции масс, приведенный к оси навоя; $I_{пр2}$ – момент инерции масс, приведенный к оси вальяна; c – приведенная жесткость упругой схемы заправки; M_T – тормозной момент, развиваемый основным тормозом; R_1, R_2 – радиусы навоя и вальяна.

Из рассмотрения модели видно, что процесс возмущения колебаний упругой системы заправки является кинематическим. Экспериментальные исследования показывают явно выраженную нелинейность коэффициента жесткости основных нитей, поэтому требуется учесть эту нелинейность при динамическом анализе системы подачи основы.

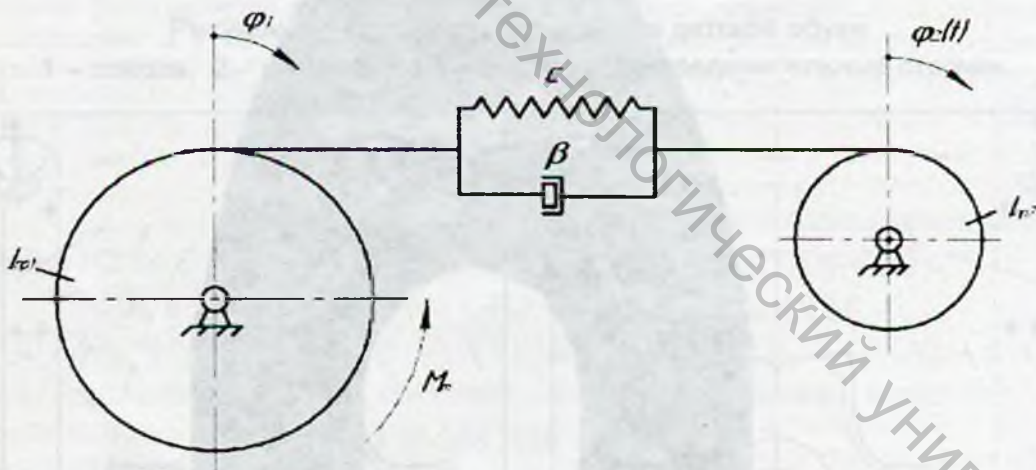


Рисунок 1 – Динамическая модель упругой заправки модернизированного станка СТБ 2-180

Зависимость относительного удлинения нити от усилия растяжения $\varepsilon(F)$ можно преобразовать в зависимость коэффициента линейной жесткости от абсолютной деформации системы заправки $c(\Delta l)$, используя следующие формулы.

Жесткость системы заправки

$$c = \frac{Fn l_0}{\varepsilon l}$$

где F – натяжение одной нити основы при растяжении, полученное в результате эксперимента; n – количество основных нитей в заправке; l_0 – длина испытуемого образца ткани; ε – относительное удлинение нити основы; l – длина заправки.

Абсолютная деформация системы заправки

$$\Delta l = \varepsilon l.$$

Зависимости $c(\Delta l)$ для сетчатой ткани с ячейкой 17x17 и 35x35 мм приведены в таблице.

Таблица – Экспериментальная зависимость коэффициента линейной жесткости от абсолютной деформации системы заправки

Жесткость c , Н/м (сетка 17x17 мм)	Абсолютная деформация заправки Δl , м	Жесткость c , Н/м (сетка 35x35 мм)
90507	0	49164
65378	0,1785	34650
75524	0,2145	41026
109459	0,222	59459
128571	0,252	69841
90507	0,426	49164

Табличные зависимости $c(\Delta l)$ были интерполированы с помощью кубических сплайнов с целью дальнейшего использования при численном расчете колебаний системы подачи основы. Интерполяция производилась с помощью библиотечной функции на ЭВМ.

Деформация основных нитей рассчитывалась по формуле

$$\Delta l = \varphi_2 R_2 - \varphi_1 R_1,$$

где φ_2 и φ_1 – текущие углы поворота навоя и вальяна; R_2 и R_1 – радиусы навоя и вальяна.

На рис. 2 показаны графики зависимости деформации основы от времени при максимальном радиусе навоя и шаге сетки 17x17 мм. Расчеты показали, что эти расхождения не превышают 1,5 %. Аналогичные результаты получены и для шага сетки 35x35 мм.



Рисунок 2 – Графики зависимости деформации основы от времени:
1 – нелинейный коэффициент жесткости, 2 – линейный коэффициент жесткости

Таким образом, нелинейностью коэффициента жесткости при расчете динамической модели можно пренебречь. Это связано с незначительными, по отношению к разрывным, деформациями системы заправки, при которых еще выполняется с достаточной точностью закон Гука и колебания носят практически линейный характер.

УДК 687.053-52

РЕЗУЛЬТАТЫ ПРОИЗВОДСТВЕННЫХ ИСПЫТАНИЙ ПОЛУАВТОМАТА МНОГОЦВЕТНОЙ ВЫШИВКИ НА ОАО "ЭКТБ"

Асп. Грот Д.В., доц. Бувеч А.Э., проф. Сункуев Б.С.,
инж. Шнейвайс И.Л., инж. Ткачѳв Ю.Л.

УО «Витебский государственный технологический университет»

Использование многоцветной вышивки на кожгалантерейных изделиях улучшает их внешний вид. Для изготовления кожгалантерейных изделий используются в основном искусственные материалы, что требует создания оригинальной технологической оснастки, использования специальных игл, ниток, отработки режимов вышивания.

В 2008 году сотрудниками УО «ВГТУ» и ОАО «НП ОКБМ машиностроения» была разработана компьютерная технология вышивки на изделиях из кожи [1]. С 2009 года технология используется на ОАО «Обувь» (г. Могилѳв) при производстве детской обуви [2]. В составе технологии – три вышивальных одноигольных полуавтомата. При изготовлении многоцветных вышивок на этих полуавтоматах приходится неоднократно вручную переправлять нитки в иглу, что снижает производительность.

В 2010 – 2011 гг. сотрудниками УО «ВГТУ» и ОАО «НП ОКБМ машиностроения» разработан и изготовлен опытный образец многоигольного вышивального полуавтомата ПВ-1-5М, в котором смена нитки производится автоматически (рис. 1).

Технические характеристики полуавтомата

Поле вышивания, мм	300x230
Количество игл (цветов вышивки)	5
Максимальная толщина пошиваемых материалов, мм	3
Максимальная скорость вышивания при шаге стежка 1 мм, стежков/мин	800
Габариты: высота/длина/ширина, мм	1550/1100/650
Напряжение питания двухфазное, В	220
Производительность при числе стежков в вышивке 1000 и количестве цветов 5, штук/смену	160

В состав полуавтомата входят: автоматизированная швейная машина фирмы «Typical» класса GC6180, смонтированное на промстоле швейной машины координатное устройство, блок управления, пульт, смонтированные на швейной головке игольница с механизмами позиционирования, нитепритягивателей, игл, вытягивания и закрепления концов обрезанных ниток.

Полуавтомат оснащён технологической оснасткой для закрепления деталей верха обуви.

В 2011 – 2012 гг. многоигольный вышивальный полуавтомат был внедрѳн на ОАО «ЭКТБ» (г. Минск). За время производственных испытаний была выпущена опытная партия вышивок в количестве 98 шт. На рис. 2 – 4 представлены заготовки полученных вышивок. В ходе производственных испытаний были выявлены следующие недостатки: повышенный шум, создаваемый прыгающей лапкой, короткие концы обрезанных иголь-