

При существующей технологии сборки заготовок верха обуви модели № 3073Ш на ОАО «Обувь», выполняемой на швейных машинах, $T_p = 306$ с; $Q = 94$ пар/смену. Таким образом, производительность автоматизированной обработки превышает существующую в 3,83 раза.

Список использованных источников

1. Сункуев, Б.С. Швейный полуавтомат с МПУ для сборки заготовок обуви / Б.С. Сункуев, А.Э. Буевич, А.В. Морозов // В мире оборудования – 2001. – № 9 (14). – С. 20-21.
2. Буевич, А.Э. Автоматизированное проектирование и изготовление оснастки и разработка управляющих программ к швейному полуавтомату с микропроцессорным управлением / А.Э. Буевич, Б.С. Сункуев, // Вестник ВГТУ. – 2001. – Выпуск 3. – С. 43-47.

УДК 681.5:685.34.025.229

АВТОМАТИЗИРОВАННАЯ ТЕХНОЛОГИЯ ВЫПОЛНЕНИЯ АЖУРНЫХ СТРОЧЕК НА ДЕТАЛЯХ ВЕРХА ОБУВИ

Буевич А.Э., к.т.н., доц., Буевич Т.В., к.т.н., доц., Зайцев В.А., студ.

*Витебский государственный технологический университет,
г. Витебск, Республика Беларусь*

Реферат. В статье рассмотрена автоматизированная технология выполнения ажурных строчек на деталях верха обуви с использованием оригинальной технологической оснастки, позволяющая повысить производительность выполнения операции.

Ключевые слова: автоматизированная технология, швейный полуавтомат, технологическая оснастка, детали верха обуви, ажурная строчка, производительность

В настоящее время в производстве обуви остро стоит проблема высокой себестоимости изделий. В работе представлена автоматизированная технология выполнения ажурных строчек в площади детали на швейном полуавтомате.

Деталь верха обуви мягкая вставка представлена на рисунке 1. В площади детали проложены ажурные строчки, образующие сетку. Согласно требованиям к технологическому процессу ажурные строчки достигают края деталей с точностью 1 мм. Такое заполнение делает невозможным фиксацию детали во время выполнения строчек на швейном полуавтомате.

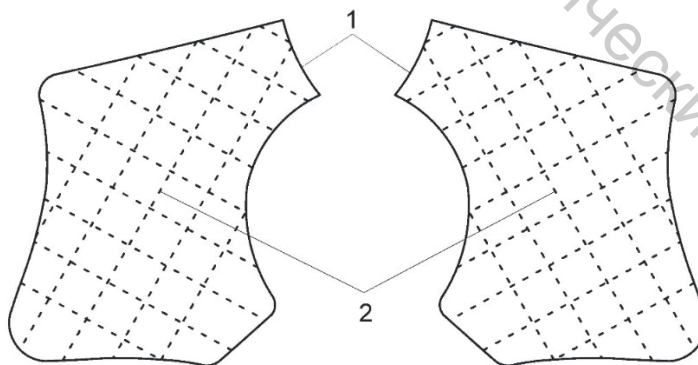


Рисунок 1 – Деталь обуви

Оснастка для выполнения ажурных строчек представлена на рисунке 2. Оснастка состоит из одной пластины 1, в площади которой изготовлены параллельные пазы 2 для прокладывания ажурных строчек в одном направлении. На пластине выполнена разметка 3 и 4 для размещения деталей, разметка 5 для нанесения адгезионного состава для временного крепления деталей в процессе выполнения ажурных строчек.

Технология выполнения ажурных строчек поясняется на рисунках 3-6. Для обеспечения надежной фиксации детали в процессе выполнения ажурных строчек, предлагается

выполнять их в два этапа.

Первый этап представлен на рисунке 3. На лицевую сторону пластины 1 наносится адгезионный состав, затем по разметке 3 на пластину наклеивается деталь. Ажурные строчки выполняются параллельно и проходят в пазах 2. Длина ажурных строчек соответствует ширине детали.

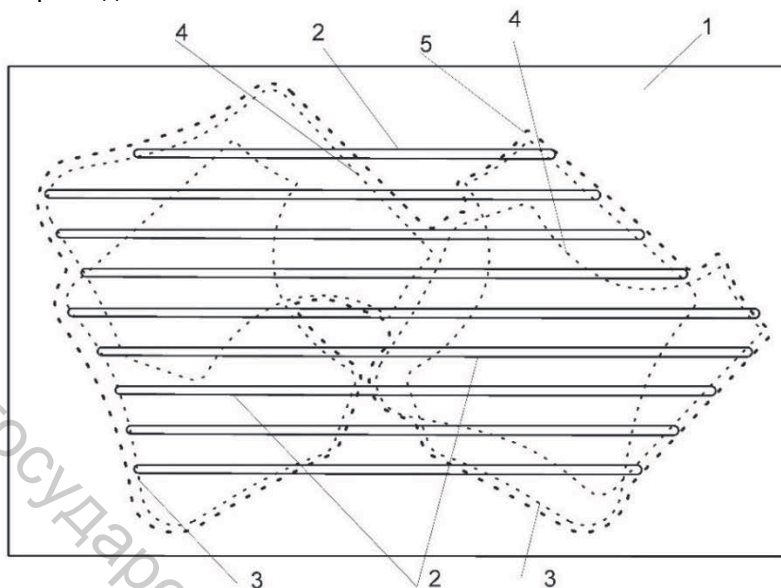


Рисунок 2 – Оснастка для автоматизированного выполнения ажурных строчек

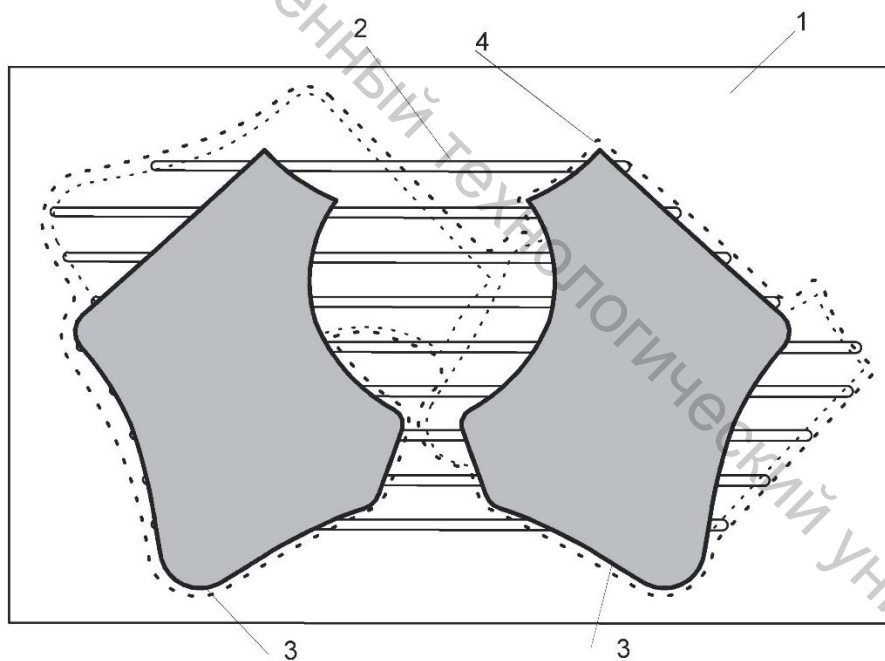


Рисунок 3 – Расположение деталей в оснастке на первом этапе

На рисунке 4 представлена деталь с ажурными строчками после первого этапа.

Второй этап представлен на рисунке 5. На втором этапе после выполнения ажурных строчек в одном направлении, полуавтомат останавливается и ожидает команды на продолжение программы. Детали отклеивают от пластины, поворачивают их на 90 градусов по часовой стрелке и приклеивают по разметке 5. После этого выполняется завершающий цикл программы. Ажурные строчки на деталях выполняются относительно оснастки в том же направлении по пазам 2. При этом направления строчек, выполненных на первом и втором этапах обработки взаимно перпендикулярны.

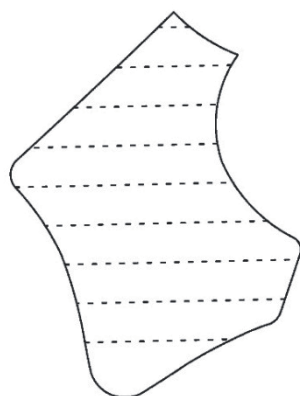


Рисунок 4 – Деталь с ажурными строчками после первого этапа

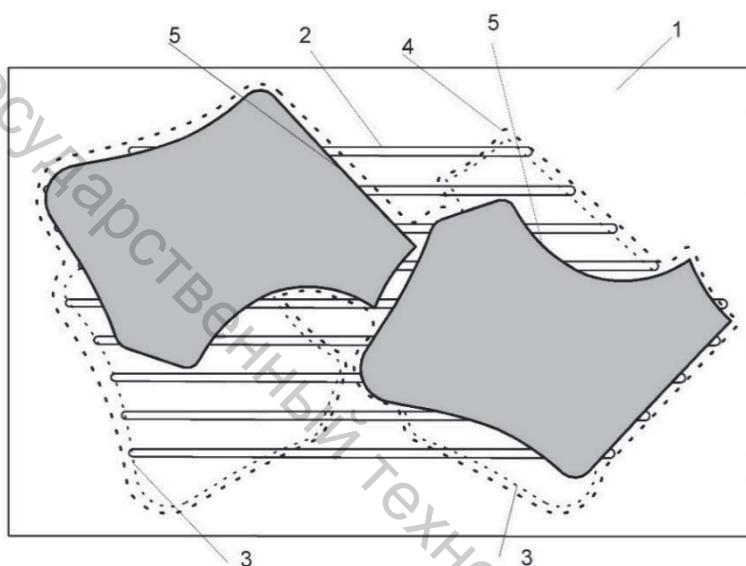


Рисунок 5 – Расположение деталей в оснастке на втором этапе

На рисунке 6 представлена деталь, выполненная на втором этапе.

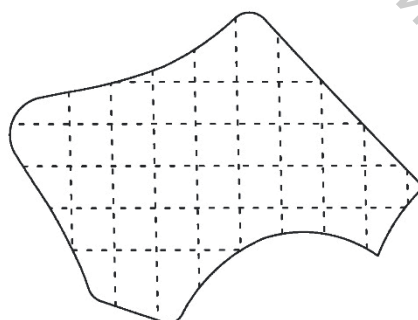


Рисунок 6 – Деталь с ажурными строчками после второго этапа

Разработанная технология позволяет выполнять ажурные строчки в площади детали при заполнении ими всей площади.

Разработанная технология увеличивает производительность труда в 2,3 раза и исключает из технологического процесса операцию разметки ажурных строчек. Кроме этого повышается точность и стабильность прокладывания ажурных строчек по сравнению с ручными операциями.