

УДК 677.017:621.3

## АНАЛИЗ ЭКРАНИРУЮЩИХ И АНТИСТАТИЧЕСКИХ СВОЙСТВ ТРИКОТАЖНЫХ ПОЛОТЕН СПЕЦИАЛЬНОГО НАЗНАЧЕНИЯ

канд. тех. наук, доц. П.А. КОСТИН

(Витебский государственный технологический университет),

канд. тех. наук, доц. Е.Г. ЗАМОСТОЦКИЙ

(Международный университет «МИТСО», Витебск),

канд. тех. наук, доц. И.М. РАССОХИНА

(Витебский государственный технологический университет)

Дан анализ экранирующих и антистатических свойств трикотажных полотен с комбинированной электропроводящей пряжей. Приведены исследования электропроводящей пряжи на физико-механические и электрофизические свойства, описан состав и выбор типа переплетения трикотажных полотен и приведены результаты экспериментального исследования зависимости плотности ячеей трикотажных полотен на антистатические и экранирующие свойства трикотажных полотен.

**Ключевые слова:** трикотажные полотна, антистатический эффект, экранирование, СВЧ-волны, комбинированная электропроводящая пряжа.

**Введение.** С появлением электрических и электронных устройств во всем мире защита от электромагнитных волн, излучаемых приборами, – одна из главных, которую необходимо решить. Среди различных предлагаемых решений текстильные изделия и основанные на тканях композиционные материалы получили наиболее широкое распространение из-за универсальности этих текстильных материалов [1]. Основным источником электромагнитного излучения – электрические сигналы, испускаемые различными приборами. Источниками электромагнитного излучения являются: компоненты катушек индуктивности, цифровые устройства и высоковольтные провода, несущие большой переменный ток в энергетических частотах, которые способны к испусканию СВЧ-волн. Для решения проблемы защиты от электромагнитных волн необходимо экранировать (отражать) эти виды излучений [2].

**Основная часть.** Цель данной работы – определение наилучших показателей трикотажных полотен из комбинированной электропроводящей пряжи для достижения требуемого антистатического эффекта (не более  $10^3$  Ом м).

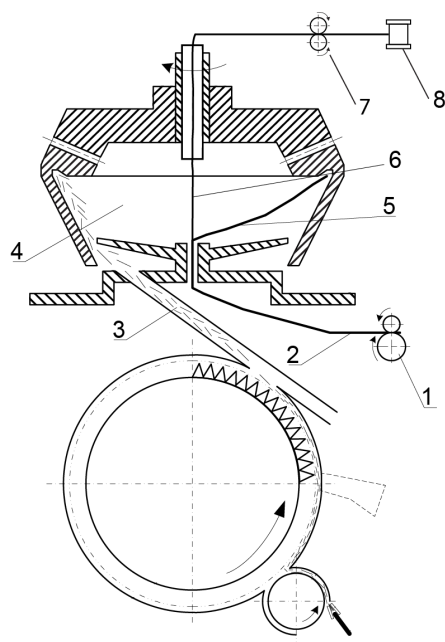


Рисунок 1. – Технологическая схема модернизированной прядельной машины ППМ-120МС

В качестве исходного сырья используется медная микропроволока диаметром 0,05 мм (линейная плотность 18 текс), хлопковые и полиэфирные волокна. Сущность предложенного способа формирования комбинированной электропроводящей пряжи состоит в том, что в рабочую зону прядильной камеры 4 вместе с дискретным потоком волокон 3 с двухфланцевой катушки 8 при помощи дополнительно установленного узла питания (питающие валики) 7 подается с постоянной скоростью медная микропроволока 6, которая обкручивает формируемую в камере пряжу 5. Полученная комбинированная электропроводящая пряжа 2 выводится из камеры и наматывается на бобину 1 (см. рисунок 1) [3].

Данный способ получения комбинированной электропроводящей пряжи позволяет за счет вывода металлической микропроволоки на поверхность пряжи повысить ее электрофизические свойства [3].

Сырьевой состав полученной комбинированной электропроводящей пряжи представлен в таблице 1.

Таблица 1. – Процентное содержание компонентов комбинированной электропроводящей пряжи

Компонент	Комбинированная электропроводящая пряжа T = 55 текс	
	Текс	%
Медная микропроволока	18	32,7
Полиэфирные волокна	–	35,3
Хлопковое волокно	–	32

В условиях испытательного центра УО «ВГТУ» в соответствии с ГОСТ 19806 проведены испытания по определению электрического сопротивления комбинированной электропроводящей пряжи.

Физико-механические и электрофизические свойства полученной комбинированной электропроводящей пряжи представлены в таблице 2.

Таблица 2. – Физико-механические свойства комбинированной электропроводящей пряжи

Компонент	Комбинированная электропроводящая пряжа T = 55 текс
Абсолютная разрывная нагрузка $R_n$ , сН	400
Коэффициент вариации по разрывной нагрузке $CVR_n$ , %	7,5
Разрывное удлинение $R_u$ , %	4–6
Коэффициент вариации по разрывному удлинению $CVR_u$ , %	4,5
Электрическое сопротивление пряжи длиной 1 см $R_{1cm}$ , Ом	$1,2 \cdot 10^2$

Для исследований выбрано переплетение с пропущенными петельными столбиками на базе кулирной глади, которое имеет сетчатую структуру. Кулирные переплетения обладают большими деформационными способностями, чем основовязанные, поэтому их целесообразнее использовать для изготовления изделий сложных форм. В соответствии с общей классификацией трикотажных переплетений, разработанной профессором Л.А. Кудрявиным, такой трикотаж относится к неполным переплетениям [6]. Особенностью одинарных неполных переплетений является отсутствие в них части петельных столбиков. Кулирные неполные переплетения получаются исключением из работы игл путем переноса петель с выключаемой иглы на соседнюю иглу [7].

На рисунке 2, а показана графическая запись кулирного неполного переплетения на базе кулирной глади с чередованием работающих и выключенных из работы игл через две. Для трикотажа кулирного неполного переплетения на базе кулирной глади характерно наличие ячеей прямоугольной формы в местах пропущенных петельных столбиков (рисунок 1, б). Причем вертикальные стороны ячеей образованы петельными столбиками, а горизонтальные – протяжками, соединяющими петельные столбики.

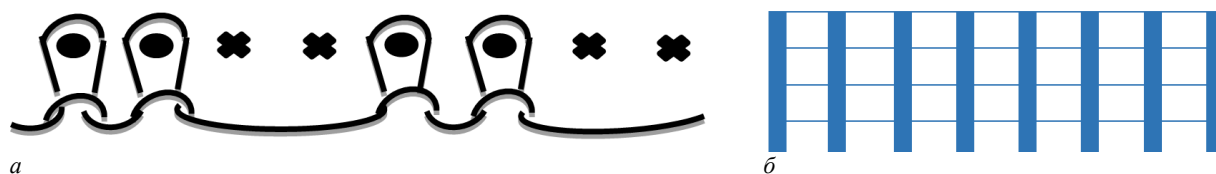


Рисунок 2. – Графическая запись (а) и схема макроструктуры (б) кулирного неполного переплетения на базе кулирной глади с чередованием работающих и выключенных из работы игл через две

Размер ячеей будет зависеть в большей степени от числа выключенных игл, чем от плотности вязания. Кроме того, на размер и форму ячеей будут влиять вид и толщина перерабатываемой пряжи и нитей. С точки зрения ресурсосберегающих технологий трикотаж неполных переплетений обладает низкой материалоемкостью в сравнении с переплетением, на базе которого он получен.

Изготавливали трикотаж в условиях лаборатории кафедры текстильных материалов Витебского государственного технологического университета на плосковязальной машине 10 класса из вышеуказанной нити в 2 сложения.

Подбор класса вязальной машины осуществляли по формуле [8]

$$K = \sqrt{\frac{7500}{T}},$$

где  $K$  – класс машины;

$T$  – линейная плотность перерабатываемой пряжи (нити), текс.

Размер получаемых ячеек зависит от плотности вязания и варьируется от 10 мм<sup>2</sup> (вариант 1) до 14 мм<sup>2</sup> (вариант 3) (таблица 3).

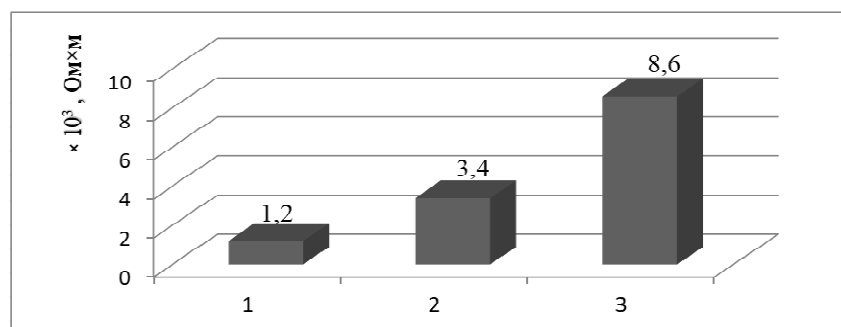
Таблица 3. – Параметры петельной структуры трикотажа из комбинированной электропроводящей пряжи

Показатели	Вариант образца		
	1	2	3
Число петельных столбиков, $N_{ст}$	29	27	24
Число петельных рядов, $N_p$	38	36	32
Длина нити в петеле, $l$ , мм	5,2	6,9	7,1
Поверхностная плотность, $\rho$ , г/м <sup>2</sup>	35,1	33,4	31,6

При изготовлении образцов трикотажа комбинированная электропроводящая пряжа показала хорошую вязальную способность.

Для обеспечения максимальной усадки нитей и увеличения степени заполнения полотна волокнистым материалом контактная термообработка осуществлялась без натяжения полотна. Выходными параметрами являлись характеристики трикотажного материала: размер получаемых ячеек, который зависит от плотности вязания, поверхностная плотность, усадка по длине, усадка по ширине.

Данные образцы исследовались в аккредитованной лаборатории УО «ВГТУ» на удельное электростатическое поверхностное сопротивление и напряженность электростатического поля. В результате предварительных исследований было установлено, что уровень напряженности электростатического поля значительно снижается (с 2,5 до 0 кВт/м) при изготовлении трикотажных полотен из электропроводящей пряжи, что в значительной степени показывает влияние электропроводящей пряжи на электростатические свойства. Результаты исследований трикотажных полотен на удельное электростатическое поверхностное сопротивление представлены на рисунке 3.



1 – с ячейками 10 мм<sup>2</sup>; 2 – с ячейками 12 мм<sup>2</sup>; 3 – с ячейками 14 мм<sup>2</sup>

Рисунок 3. – Диаграмма удельного электрического поверхностного сопротивления трикотажного материала из электропроводящей пряжи

Под воздействием внешнего электромагнитного поля внутри металла клетки свободные электроны начинают движение. В результате этого противоположные стороны клетки конструкции приобретают такой заряд, что образованное им поле стремится компенсировать воздействие внешнего электромагнитного поля (принцип работы клетки М. Фарадея). Для того чтобы экранировать высокочастотные излучения, размер ячейки должен быть меньше длины волны излучения. Причем эффективность экранирования напрямую зависит от формы токопроводящего материала. При этом прослеживается следующая зависимость: чем быстрее изменяется электромагнитное поле, тем сильнее сопротивляется материал к проникновению поля вовнутрь клетки. Клетка лишь максимально снижает его воздействие, и степень этого снижения зависит от следующих факторов: размера ячейки и электропроводности металла клетки, частоты и формы электромагнитной волны, расстояния от ис-

точника излучения, мощности источника изучения. Такие модифицированные клетки используются в специальных защитных тканых и трикотажных костюмах обслуживающего персонала подстанций с различным напряжением, а также для экранирования (защиты) от электромагнитных волн различных бытовых приборов<sup>1</sup>.

В условиях сертифицированной лаборатории «БелГИМ» трикотажное полотно из электропроводящей пряжи с ячейками 10 мм<sup>2</sup> исследовался на способность экранировать (отражать) СВЧ-волны.

На рисунке 4 представлена графическая зависимость экранирования образца трикотажа, %, от частоты электромагнитных волн, ГГц.

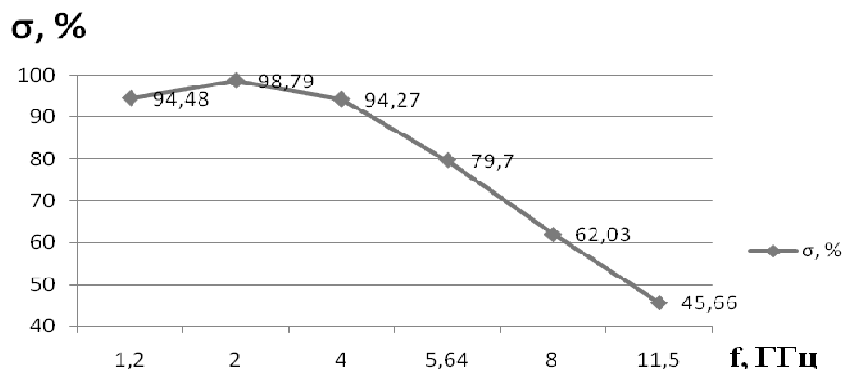


Рисунок 4. – Зависимость экранирования трикотажного полотна от частоты электромагнитных волн в ГГц

В результате анализа зависимости экранирования от частоты электромагнитных волн установлено, что образец одинаково хорошо экранирует электромагнитное излучение на частотах 1,2–4 ГГц разных диапазонов частот, не пропуская 94,27–98,79% электромагнитных волн. Максимальное значение экранирования показывает образец 98,79% при частоте 2 ГГц. Минимальное значение экранирования показывает образец 45,66% при частоте 11,5 ГГц.

**Заключение.** Установлено, что защитные свойства зависят от структуры трикотажного полотна. Наилучшие антистатические свойства трикотажных полотен и максимальное экранирование трикотажа достигаются при минимальном размере ячейки в 10 мм<sup>2</sup>. Значение экранирования данного образца от 45,66% до 98,79%. Следовательно, трикотажное полотно с прямоугольными ячейками на базе неполной глади может применяться в качестве самостоятельного изделия или в составе изделий, предназначенных для защиты от статического электричества и излучения электронных приборов на различных диапазонах волн.

#### ЛИТЕРАТУРА

1. Effect of Yarn Constituent and Fabric Specifications on Electrical Properties of Hybrid Woven Fabrics / K.B. Cheng [et al.] // *Composites Part A : Applied Science and Manufacturing*. – 2003. – № 34(10). – P. 971–978. DOI: 10.1016/S1359-835X(03)00178-7
2. Ueng, T.H. Friction Core Spun Yarns for Electrical Properties of Woven Fabrics / T.H. Ueng, K.B. Cheng // *Composites Part A : Applied Science and Manufacturing*. – 2001. – № 32(10). – P. 1492–1496. DOI: 10.1016/S1359-835x(01)00048-3
3. Замостоцкий, Е.Г. Технология получения комбинированных термостойких электропроводящих пряжи и нитей для тканей специального назначения / Е.Г. Замостоцкий, П.А. Костин, А.Г. Коган // *Вестн. Витеб. гос. технол. ун-та*. – 2011. – № 20. – С. 56–64.
4. Kostin, P.A. Optimization of the discretization process in the production of an electrically conducting heat-resistant combination yarn / P.A. Kostin, A.S. Dyagilev, A.G. Kogan // *Fibre Chemistry*. – 2012. – № 43. – P. 362.
5. Чарковский, А.В. Технология и оборудование трикотажного производства / А.В. Чарковский. – Витебск : ВГТУ, 2012. – 387 с. : ил.
6. Далидович, А.С. Основы теории вязания / А.С. Далидович. – М. : Лег. индустрия, 1970. – 432 с.
7. Чарковский, А.В. Основы процессов вязания / А.В. Чарковский. – Витебск : ВГТУ, 2012. – 160 с.

#### REFERENCES

1. Cheng, K.B., Cheng, T.W., Lee, K.C., Ueng, T.H. & Hsing, W.H. (2003). Effect of Yarn Constituent and Fabric Specifications on Electrical Properties of Hybrid Woven Fabrics. *Composites Part A: Applied Science and Manufacturing*, 34(10), 971–978. DOI: 10.1016/S1359-835X(03)00178-7

<sup>1</sup> Повный, А. Электрик Инфо. Теория и практика [Электронный ресурс]. URL: <http://electrik.info/main/fakty/1161-chto-takoe-kletka-faradeya.html>.

2. Ueng, T.H. & Cheng, K.B. (2001). Friction Core Spun Yarns for Electrical Properties of Woven Fabrics. *Composites Part A: Applied Science and Manufacturing*, 32(10), 1492–1496. DOI: 10.1016/S1359-835X(01)00048-3
3. Zamostotskiy, Ye.G., Kostin, P.A. & Kogan, A.G. (2011). Tekhnologiya polucheniya kombinirovannykh termostoykikh elektroprovodyashchikh pryazhi i nitey dlya tkaney spetsial'nogo naznacheniya [Technology for obtaining combined heat-resistant electrically conductive yarns and threads for special-purpose fabrics]. *Vestnik Vitebskogo gosudarstvennogo tekhnologicheskogo universiteta [Bulletin of the Vitebsk State Technological University]*, (20), 56–64. (In Russ., abstr. in Engl.).
4. Kostin, P.A., Dyagilev, A.S. & Kogan, A.G. (2012). Optimization of the discretization process in the production of an electrically conducting heat-resistant combination yarn. *Fibre Chemistry*, 43(5), 362. DOI: 10.1007/s10692-012-9365-0
5. Charkovskiy, A.V. (2012). *Tekhnologiya i oborudovaniye trikotazhnogo proizvodstva [Technology and equipment of knitwear production]*. Vitebsk: VGTU. (In Russ.).
6. Dalidovich, A.S. (1970). *Osnovy teorii vyazaniya [Fundamentals of the theory of knitting]*. Moscow: Legkaya industriya. (In Russ.).
7. Charkovskiy, A.V. (2005). *Osnovy protsessov vyazaniya [Fundamentals of knitting processes]*. Vitebsk: VGTU. (In Russ.).

Поступила 12.01.2022

### ANALYSIS OF SHIELDING AND ANTISTATIC PROPERTIES OF KNITTED FABRICS FOR SPECIAL PURPOSE

**P. KOSTIN, Y. ZAMASTOTSKY, I. RASSOHINA**

*This article is devoted to the analysis of the shielding and antistatic properties of knitted fabrics with combined electrically conductive yarns. The article presents studies of electrically conductive yarn for physical, mechanical and electrophysical properties, describes the composition and choice of the type of weaving of knitted fabrics and presents the results of an experimental study of the dependence of the cell density of knitted fabrics on the antistatic and shielding properties of knitted fabrics.*

**Keywords:** knitted fabrics, antistatic effect, shielding, microwave waves, combined electrically conductive yarn.