

МИНИСТЕРСТВО ОБРАЗОВАНИЯ РЕСПУБЛИКИ БЕЛАРУСЬ  
Учреждение образования  
«Витебский государственный технологический университет»

**Инновационные текстильные  
материалы и технологии**

Методические указания по выполнению лабораторных работ  
для студентов специальности 1-50 01 01  
«Производство текстильных материалов»

Витебск  
2023

УДК 677.017

Составитель :

Л. Е. Соколов

Рекомендовано к изданию редакционно-издательским советом УО «ВГТУ» протокол № 6 от 27.02.2023.

**Инновационные текстильные материалы и технологии** : методические указания по выполнению лабораторных работ / сост. Л. Е. Соколов. – Витебск : УО «ВГТУ», 2023. – 37 с.

Методические указания являются руководством по выполнению лабораторных работ по курсу «Инновационные текстильные материалы и технологии», которое представляет собой логически построенный материал: цель работы, задание, которое необходимо выполнить, основные сведения по изучаемой теме, методику выполнения заданий.

УДК 677.017

© УО «ВГТУ», 2023

## СОДЕРЖАНИЕ

Введение	4
Лабораторная работа 1 Инновационные текстильные материалы	5
Лабораторная работа 2. Изучение структуры и свойств современных видов пряжи из натуральных и химических волокон	10
Лабораторная работа 3. Инновационные ткани и трикотажные полотна с особыми свойствами	15
Лабораторная работа 4. Геотекстильные материалы	19
Лабораторная работа 5. Технология получения огнетермостойкой комбинированной пряжи	23
Лабораторная работа 6. Технология получения комбинированной электропроводящей пряжи	27
Лабораторная работа 7. Формирование инновационных нетканых материалов способом электроформования	33
Литература	36

## ВВЕДЕНИЕ

Инновационная деятельность на современном этапе развития является одним из важнейших системных факторов экономического роста и повышения конкурентоспособности выпускаемой инновационной продукции, что является необходимым для обеспечения высокого качества товаров с более низкой потребительской ценой. Инновационная деятельность направлена на создание, воплощение и реализацию инновации, т. е. на достижение результата. Результатом являются новые технологии, виды продукции, услуги, организационно-технические решения производственного, административного, коммерческого характера, которые способствуют их продвижению на рынок и в настоящее время является ключевым фактором развития современных текстильных предприятий.

Текстиль – важнейший приоритет культуры, объект удовлетворения потребностей человека и важнейшая компонента наукоемких технологий, необходимых для решения прикладных задач, важных для безопасного развития общества, решения научно-технических проблем.

Современное развитие техники и технологий текстильной промышленности охватывает несколько основных направлений. И, прежде всего, это высокотехнологичные High-tech текстильные материалы технического и бытового назначения. С точки зрения науки, текстиль – сложный наукоемкий продукт. В XXI веке посредством текстиля инженерная мысль стала решать почти все человеческие и технические проблемы.

Сегодня на современном рынке выпускается широкий ассортимент инновационных текстильных изделий, которые улучшают и облегчают нашу жизнь. Применение новых технологических материалов позволяет получить материалы разнообразных структур с улучшенными и новыми свойствами – это т. н. «умные ткани», из которых создают не только предметы одежды, но которые обладают дополнительными полезными свойствами: косметическими, лечебными, диагностическими, защитными и т. д.

Лабораторные работы выполняются параллельно с изучением теоретического курса, поэтому в пособии приводятся только основные сведения по изучаемым темам.

Пособие содержит задания по лабораторным работам с указанием темы и цели работы, основные сведения и методические указания по выполнению работ, а также указания по отчету и рекомендуемую литературу.

Лабораторные работы могут проводиться в учебной лаборатории или на предприятиях отрасли.

Для изучения отдельных тем следует использовать образцы текстильных материалов, видеоматериалы.

## Лабораторная работа 1

### ИННОВАЦИОННЫЕ ТЕКСТИЛЬНЫЕ МАТЕРИАЛЫ

**Цель работы:** ознакомиться с видами новых инновационных текстильных волокон, применяемых в промышленности.

**Лабораторное задание:**

1. Изучить виды, свойства и область применения новых видов химических волокон.
2. Изучить виды, свойства и область применения новых видов натуральных волокон.

#### Основные сведения

##### Химические волокна

В целях расширения ассортимента и области применения химических волокнистых материалов (волокон и нитей) в различных областях техники созданы высокопрочные, высокомодульные (малорастяжимые), высокоэластичные, термостойкие, негорючие, светостойкие и другие виды волокон со специальными свойствами, которые могут быть названы химическими волокнами нового поколения.

Альтернативой традиционным гидратцеллюлозным волокнам являются целлюлозные волокна типа лайоцель (Lyocell, Tencell, Newcell), которые получают непосредственно из раствора целлюлозы, без ее химического превращения. Свойства волокна Tencell представлены в таблице 1.

Таблица 1 – Сравнительная характеристика свойств волокна Tencell со свойствами некоторых других волокон.

Наименование показателей	Tencell	Вискозное модифицированное	Вискоза	Хлопок	Высокопрочный полиэстер
Относительная прочность, сН/текс	40–42	34–36	22–26	20–24	55–60
Удлинение, %	14–16	13–15	20–25	7–9	25–30
Относительная прочность во влажном состоянии, сН/текс	34–38	19–21	10–15	26–30	54–58
Удлинение во влажном состоянии, %	16–18	13–15	25–30	12–14	25–30
Влагопоглощение, %	65	75	90	50	3

Волокна группы Lyocell отличаются высокой прочностью, соизмеримой с прочностью полиэфирных волокон, которая, в отличие от традиционных гидратцеллюлозных волокон, изменяется во влажном состоянии не более чем на 15 %. При этом они имеют высокую гигроскопичность, аналогичную гигроскопичности хлопка. Достоинством этих волокон является также небольшая усадка, мягкий гриф и блеск. Волокна типа Lyocell характеризуются высоким модулем деформации и пониженным удлинением, повышенной фибриллируемостью в мокром состоянии, а, следовательно, пониженной износоустойчивостью.

**Арамидные волокна** принадлежат классу ароматических полиамидных волокон. Волокна такого происхождения отличаются высокой термической и химической стабильностью, прочностью и модулем упругости. Большинство ароматических полиамидов не плавятся при температуре более 350 °С и демонстрируют высокую химическую стойкость и низкую воспламеняемость.

Вследствие хороших характеристик метаарамида применяются для изготовления защитной одежды, нетканых материалов, рукавов фильтрации горячих газов на промышленных предприятиях; параарамида – для изготовления средств индивидуальной бронезащиты, кабельных изделий, огнезащитной одежды, а также в качестве армирующих наполнителей высокопрочных полимерных композиционных материалов (ПКМ). Свойства арамидных волокон представлены в таблице 2.

Таблица 2 – Физико-механические и термические свойства арамидных волокон

Свойства	Полимер	
	Метаарамид	Параарамид
Физические:		
плотность, г/см <sup>3</sup>	1,34–1,38	1,39–1,45
поглощение воды при RH 65 %	4–5,2	4–4,5
Механические:		
предел прочности, МПа	550–860	2700–6000
модуль упругости, ГПа	3,6–12,1	70–180
удлинение при разрыве, %	18–45	2,4–4,6
кислородный индекс, %	28–38	28–45
Термические:		
температура плавления, °С	365–400	500 и выше
температура разложения в N <sub>2</sub> , °С	400–430	500–540
температура разложения в O <sub>2</sub> , °С	400–420	430–480

ФГУП «ЦНИИЛКА» разработана технология производства пряжи и трикотажных изделий с использованием силиконизированных полиэфирных профилированных волокон, имитирующих «лебяжий пух», выпускаемых ОАО «Курскхимволокно» (Россия) и РУП МПО «Могилевхимволокно» (Беларусь). ОАО «Курскхимволокно» производит полиэфирные волокна типа «лебяжий пух» линейной плотностью 0,33; 0,72; 0,84; 2 текс. Волокна с линейной плотностью 0,33 текс используются при выработке пряжи трикотажного назна-

чения, а волокна 0,72–2 текс используются, как правило, в производстве нетканых материалов и в качестве наполнителя для швейных изделий: курток, одеял, подушек и др. Такие изделия отличаются супермягкостью на ощупь, объемностью, легко стираются, имеют небольшую усадку, несминаемые, формоустойчивые.

**Микрофибра (Microfiber).** Приставка «микро» здесь означает, что сечение микроволокна составляет миллионную долю метра. Само же волокно состоит из двух слоев: полиамида и полиэстера. Причем полиамид прекрасно поглощает воду, а полиэстер удаляет жир – именно эта исключительная способность абсорбировать влагу и стала главным козырем микрофибры.

**Полартек (Polartec).** Охарактеризовать Polartec можно как трикотажный материал из полиэстера с густым ворсом. По способности сохранять тепло он не уступает шерсти, при этом он гораздо быстрее сохнет, лучше защищает от ветра, долговечен (в структуру некоторых видов тканей Polartec даже вотканы микроволокна из нержавеющей стали) и – что немаловажно – легко стирается.

Материал этот имеет очень сложную структуру и, как утверждается, имитирует шерсть арктических животных.

#### **Графеновые волокна**

Свойства и преимущества графена:

- графен является самым прочным материалом на Земле. В 300 раз прочнее стали;
- графен обладает более высокой электропроводностью. Графен практически не имеет сопротивления;
- обладает высокой электроемкостью. Удельная энергоемкость графена приближается к 65 кВт\*ч/кг. Он в 10 раз теплопроводнее меди. Его теплопроводность составляет около 5000 Вт/м·К;
- характерна полная оптическая прозрачность. Он поглощает всего 2,3 % света и оптически прозрачен в широком диапазоне от UV до far-IR;
- самый легкий материал. В 6 раз легче пера;
- впитывает радиоактивные отходы;
- графен является гидрофобным, химически нейтрален, стабилен и экологичен.

Физические свойства графена представлены в таблице 3.

### **Натуральные волокна**

**Рами** – китайская крапива. Крапива китайская, белое рами (англ. ramie), бомерия белоснежная (лат. Boehmeria nivea) – вид растений из семейства крапивных. Родина этого растения – Восточная Азия. По внешнему виду растение бомерия белоснежная напоминает крапиву, однако растения существенно выше обычной крапивы – 1,2–2,3 м, стебли прямые, ровные, не жгучие.

Таблица 3 – Физические свойства графена

Наименование показателя	Значение
Длина связи С–С, нм	0,142
Плотность, мг/м <sup>2</sup>	0,77
Удельная площадь поверхности, м <sup>2</sup> /г	2630
Подвижность электронов, см <sup>2</sup> /(В·с)	более 1,0·10 <sup>6</sup>
Теплопроводность, Вт/(м·К)	от 4840 до 5300
Оптическая проницаемость	0,977

**Кукуруза.** Из кукурузы делают не совсем натуральную ткань – правильнее ее назвать синтетической, но это синтетика биоразлагаемая и приятная в носке. Чем же хороша эта необычная синтетическая материя?

Достоинств у нее множество. Во-первых, она мягка и приятна на ощупь и, в отличие от большинства других синтетических материалов, полностью гипоаллергенна.

Во-вторых, она очень устойчива и к солнечным лучам и любым другим внешним воздействиям, что влияет на износостойкость и сохранение первоначального цвета.

В-третьих, она едва ли не лучше всех других тканей обладает гигроскопичностью, поглощает влагу и быстро сохнет.

**Водоросли.** Для производства экотканей используются исландские водоросли. Ценность тканям из водорослей придают их уникальные характеристики. Помимо антибактериальных свойств, благодаря обогащению серебром они оказывают антимикробное и тонизирующее воздействие на организм человека.

А содержащиеся в водорослях аминокислоты, минералы, микроэлементы, полезные жиры и витамины положительно влияют на состояние кожи человека и его здоровье в целом. При контакте такого материала с кожей активизируется клеточный метаболизм, кровообращение и регенерация клеток.

**Волокна из крабовых панцирей.** Экологические ткани сегодня производят и из нетрадиционного материала, такого как панцири крабов. Для их изготовления применяют экстракты этого богатого хитином сырья, из которого благодаря специальной технологии получается особая хитиновая вискоза.

Эта ткань чрезвычайно прочна, гипоаллергенна и антибактериальна и обладает лекарственными свойствами для кожи. Ведь хитин известен своими способностями замедлять процесс старения, активизировать клетки человеческого организма, укреплять иммунитет и самым благотворным образом воздействовать на тело человека – не даром он является основой множества эффективных биодобавок. Наряду с этим ткань из скорлупы крабов обладает кровоостанавливающим действием и благодаря совокупности своих достоинств претендует на статус лидера среди текстильных экопродуктов.



**Современное соевое волокно** – это экологически чистый природный материал, создаваемый с помощью новейших биотехнологий. Ткани из соевого волокна обладают антибактериальными свойствами, обеспечивают защиту от ультрафиолетового и электромагнитного излучения.

Полотно из волокон сои обладает хорошими гигиеническими свойствами, обладая высокой гигроскопичностью, хорошо выводит влагу. Одежда из такого волокна сои снимает воспалительные процессы, препятствует старению кожи и способствует нормальному кровообращению.

**Ткани из бамбуковых волокон.** Ткань, произведенная из бамбукового волокна легкая, мягкая и обладает приятным естественным блеском – по этим качествам превосходит натуральный шелк.

Ткань обладает высокой упругостью, в связи с чем, она практически не мнется, и высокой износостойкостью: по прочности на разрыв бамбуковое волокно сравнимо со сталью. Бамбуковая ткань не вызывает аллергических реакций, не раздражает кожу, защищает ее от ультрафиолета, обладает бактерицидными свойствами. Бамбуковое полотно легко поддается окрашиванию и отлично сохраняет цвет.

**Любума (luobuma)** – волокно с 5000-летней историей, однако только сейчас его начинают активно использовать в Китае в промышленном производстве текстильных материалов. Это растение произрастает в лесах Китая (провинция Синьцзян).

Основные свойства: высокая гигроскопичность, воздухо- и паропроницаемость, бактерицидность, защита от УФ-излучения, стимуляция кровообращения; ткань из любумы хорошо окрашивается, малоусадочна, пропускает длинные лучи инфракрасного излучения, которые способствуют восстановлению клеток человеческого организма и лечению артритов.

**Банановое волокно**, грубое, значительно одеревенелое растительное волокно, получаемое из различных видов семейства пизанговых или банановых (Musaceae), принадлежащих к классу ароматических лилий. Банановое волокно называют также манильским волокном, манильской пенькой, маниллой, музой, кокосовым мочаломорта и свойства бананового волокна представлены в таблице 4.

Таблица 4 – Сорта и свойства бананового волокна

Свойства и применение	Сорт и название		
	I Turpoz	II Lupis	III Bandala
Качество	Лучший	Средний	Худший
Цвет	Светложелтый	Коричневато-желтый	Темный
Тонина волокна	Тонкие	Средние	Грубые
Длина волокна, см	100–200	ок. 450	700
Применение	Ковры, мебельная ткань	Кокосовые мочала	Веревки, канаты, шнуры, снасти, невода, цыновки, бумага, щетки

## Методические указания

Изучение новых инновационных видов волокон производить по образцам, выданным преподавателем.

При изучении физико-механических и потребительских свойств волокон особое внимание обратить на их уникальные отличительные свойства в сравнении с традиционными видами волокон, используемыми в текстильной промышленности.

В целях более наглядного представления информации, облегчающего понимание изучаемого материала, оформить результаты работы в виде следующей таблицы:

Название волокна	Физико-механические свойства	Потребительские свойства	Область применения

### Лабораторная работа 2

#### ИЗУЧЕНИЕ СТРУКТУРЫ И СВОЙСТВ СОВРЕМЕННЫХ ВИДОВ ПРЯЖИ ИЗ НАТУРАЛЬНЫХ И ХИМИЧЕСКИХ ВОЛОКОН

**Цель работы:** изучить инновационные виды пряжи из натуральных и химических волокон, выпускаемых на современных прядильных производствах.

#### Лабораторное задание:

1. Изучить современную классификацию пряжи и нитей.
2. Изучить состав, структуру, основные характеристики, области применения и потребительские свойства новых видов пряжи и нитей.

#### Основные сведения

##### Современная классификация и виды текстильных нитей и пряжи

Все текстильные нити можно разделить на следующие группы: монопилы, комплексные нити, пряжу, плеточные нити и комбинированные нити (рис. 1).

По волокнистому составу они могут быть однородными, состоящими из одного вида волокна или нитей, и неоднородными.

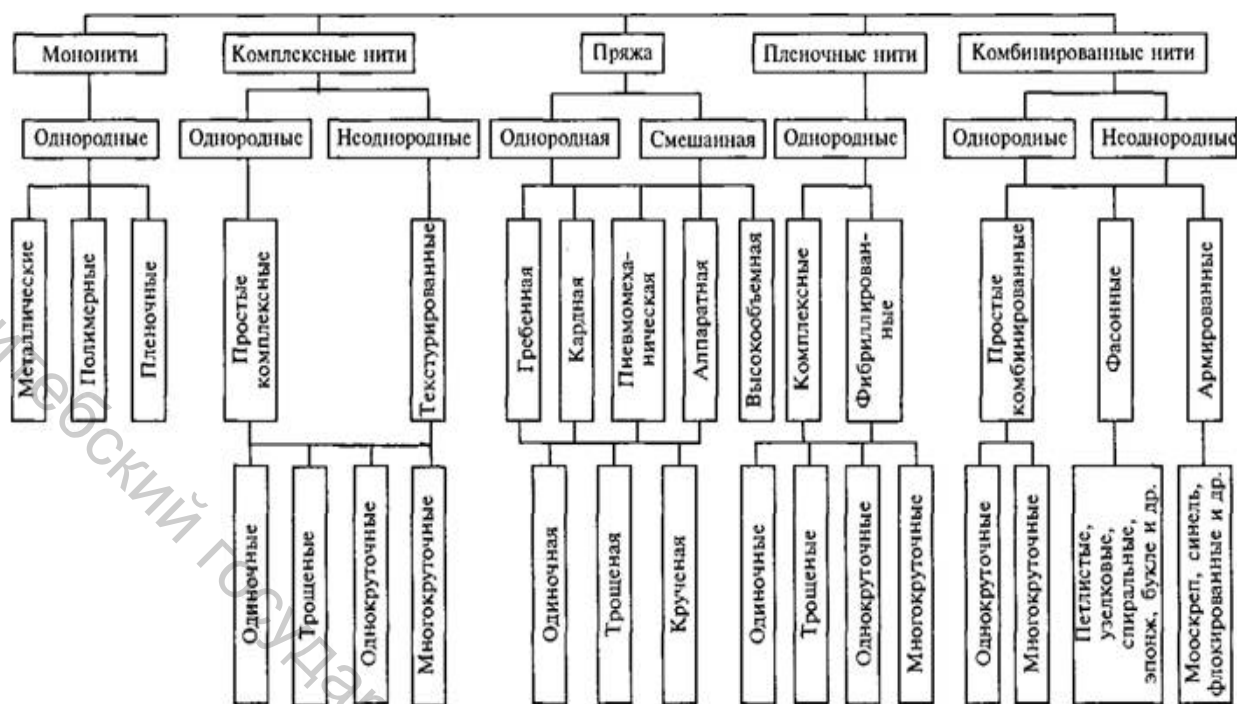


Рисунок 1 – Современная классификация текстильных нитей и пряжи

**Мононити.** Текстильная мононить, или монофиламентная нить, представляет собой элементарную нить достаточной толщины и прочности, чтобы быть пригодной для изготовления текстильного материала. Химические мононити изготавливают из синтетических полимеров (чаще всего из полиамида).

К мононитям относятся также **металлические нити**. Наиболее известные металлические нити: *волока* – нить круглого сечения; *плющенко* – плоская нить в виде ленточки; *канитель* – спиральная нить, полученная из волоки или плющенко; *люрекс* или *алюнит* – ленточки шириной 1–2 мм из алюминиевой фольги с цветным покрытием (часто под золото или серебро) полиэфирной пленкой. Недостатком этих нитей являются небольшая прочность, ломкость и жесткость.

К мононитям относят также пленочные нити, полученные путем разрезания полимерной пленки или экструдированием в виде полоски.

**Пленочные нити** – элементарные нити в виде пленочных ленточек получают либо разрезанием пленки, либо экспедированием из расплава с последующим вытягиванием и термофиксацией. Комплексные пленочные нити скручиваются из элементарных пленочных нитей малой ширины.

Фибриллированная пленочная нить представляет собой пленочную текстильную нить с продольным расслоением на фибриллы, имеющие между собой связи. Структура таких нитей отличается объемностью и пушистостью.

**Комплексные нити.** Комплексные нити (мультифиламент) – текстильная нить, состоящая из двух и более элементарных нитей, длина которых равна или несколько больше длины комплексной нити. Крученые комплексные нити бывают однокруточными и многokrуточными. В зависимости от степени кру-

чения различают нити: пологой крутки (до 230 кр/м), средней крутки – муслин (230–900 кр/м) и высокой крутки – креп (1500–2500 кр/м).

**Текстурированная нить** представляет собой химическую комплексную нить с измененной путем дополнительной обработки. Элементарные нити имеют устойчивую извитость, благодаря которой текстурированные нити отличаются повышенной объемностью, рыхлостью и пористостью. Материалы из текстурированных нитей обладают хорошими драпируемостью, формоустойчивостью и гигиеническими свойствами. Отличительная особенность текстурированных нитей – повышенная растяжимость (до 400 %) с высокой долей обратной деформации.

**Комбинированные нити (пряжа).** Структура комбинированных нитей образуется соединением двух и более нитей различных видов, строения и волокнистого состава.

**Простые комбинированные нити** получают соединением составляющих нитей примерно одинаковой длины.

**Армированные нити (пряжа).** Имеют сердечник, плотно обвитый, оплетенный или покрытый равномерно по всей длине волокнами или другими нитями. В качестве сердечника используются различные виды пряжи и комплексных нитей, полиуретановые монопилы или комплексные нити (спандекс, лайкра), резиновая жилка и т. п. Классическим видом армированной нити является стержневая нить любого вида, обкрученная в один или два слоя покровной нитью другого состава.

Другой вид армированной нити имеет сердечник в виде пряжи или комплексной нити, равномерно покрытый волокнами. Такие нити получают аэродинамическим способом путем подачи воздушным потоком волокон в зону кручения нитей, где они захватываются стержневой нитью и прочно закрепляются в ее структуре. Вариантом таких нитей является стержневая нить, покрытая пневмоперепутанными элементарными нитями.

Изготовление армированных нитей из натуральных и химических волокон и нитей позволяет использовать достоинства и избежать недостатков и тех, и других волокон, в зависимости от области применения, усилить одни свойства и ослабить другие.

Отличительной особенностью этого способа является возможность создания такой структуры армированных нитей, в которой сердечник покрыт сплошным слоем волокна, прочно закрепленного с помощью действительной крутки. При этом волокна покрытия переплетаются и скручиваются в пределах поверхностного слоя, не проникая в центральные слои нити. Благодаря этому возможно получение изделий технического назначения с улучшенными потребительскими свойствами, в том числе новых структур особо прочных армированных технических нитей, используемых при сшивке мешков под особо тяжелые материалы (цемент, почтовые отправления и др.) и технических тканей из них, в том числе фильтровальных. Прочность тканей повышается в 1,5–2 раза по сравнению с серийной продукцией, срок службы становится выше в 2–2,5 раза, некоторые виды тканей могут использоваться после регенерации много-

кратно. Армированные нити используются в широком диапазоне технических тканей и изделий, и позволяет в значительной степени решить задачу замены хлопковых волокон химическими при использовании в качестве сердечника лавсановых, капроновых, хлориновых и других комплексных нитей, а в качестве покрытия – любых штапельных, химических и натуральных волокон.

Учитывая, что при выработке армированных нитей достигается экономия натурального волокна в среднем 70 %, использование предлагаемой новой техники и технологии при производстве армированных нитей позволит отказаться от ежегодной закупки значительных объемов хлопкового волокна.

**Велюровые нити или синель** состоят из сердцевинной однокруточной нити, в которой перпендикулярно продольной оси закреплено множество коротких волокон, создающих бархатистую поверхность нити.

**Флокированные нити** получают путем нанесения в электростатическом поле на стержневую нить, предварительно покрытую клеем, нарезанного ворса. Регулировкой натяжения стержневой нити и напряжения на электродах можно добиться равномерного радиального расположения ворсинок на поверхности нити.

**Фасонные нити** – текстильные нити, имеющие периодически повторяющиеся местные изменения структуры или окраски.

**Пряжа секционного крашения** может восприниматься как истинная цветотерапия. Если она еще и натуральная хлопковая, вещи из нее приятны будут для тела в любое время года. Это экологически чистые нити, которые обрабатывают специальными стойкими красителями. Такая вещь будет долго носиться и никогда не линять.

Свойства секционной пряжи:

- позволяет использовать всего один вид нитей для создания разноцветных изделий;
- «секционку» сначала прядут, а потом уже красят;
- длина окрашенных участков может быть разной, но то, как чередуются цвета, меняться не будет;
- если взять пряжу с короткими секциями, можно получить полотно, которое будет отличать контрастный геометрический узор;
- если взять пряжу с длинными участками, получится полотно с красивыми разводами либо полосами.

Одна из самых популярных сегодня разновидностей секционного окрашивания – **батик**. Нитка красится несколькими цветами, которые между собой гармонично сочетаются, и оттенки их плавно переходят друг в друга. Полотно приобретает необычные художественные разводы, создается впечатление, что оно расписано вручную.

Другой вид – **принтованная пряжа**, в создании которой задействованы инновационные компьютерные технологии. Благодаря специальным программам можно окрасить нить для вязания так, чтобы в ходе работы с ней она сама ложилась в узор. Это может быть ботанический орнамент или принт.

Еще одной популярной разновидностью «секционки» можно считать пряжу **деграде**, хотя частенько ее выделяют в отдельную категорию. Принцип тот же: участки пряжи окрашиваются в разные цвета секциями.

**Пряжа из волокон Лиоцелл.** Лиоцелл – это общее название экологичных биоразлагаемых (что особенно интересует эконаправленных людей) волокон, произведенных из древесной сердцевины путем химической обработки. Пряжа из лиоцелла мягкая, нежная, приятная на ощупь, маломнущаяся и отлично драпируется, помимо этого она очень гигиенична – лиоцелл отлично абсорбирует и отводит влагу, изделие получается дышащим. Его можно смешивать с другими типами волокон, такими как шерсть, хлопок, лен и другие. В зависимости от способа финальной обработки можно получить различные текстуры: от гладкой и блестящей, похожей на шелк, до матовой и бархатистой. В связи с этим лиоцелл получил широкое распространение, как материал для изготовления постельного белья, одежды (особенно летней и спортивной), детских влажных салфеток, бинтов и даже некоторых сигаретных фильтров. Помимо этого он подходит для промышленного использования.

**Пряжа на основе вискозного высокомодульного волокна ВВМ.** Использование полиэфирных и вискозных высокомодульных волокон линейной плотности 0,11–0,15 текс в смеси с хлопком или в чистом виде позволяет выпускать тонкую пряжу плотностью 7,5–15,4 текс кольцевым и пневмомеханическими способами прядения с отличными показателями прочности, ровности и чистоты (25–50 % уровня по «Устер-Статистик»). Это, в свою очередь, обеспечит выпуск конкурентоспособных тканей и трикотажных изделий с меньшей материалоемкостью и практически стопроцентное импортозамещение продукции. По сравнению с обычным вискозным волокном, высокомодульное отличается лучшими показателями прочности, модуля упругости в мокром состоянии, стабильности размеров, устойчивости к воздействиям водно-температурных и щелочных обработок.

В сравнении с хлопком волокно ВВМ той же линейной плотности характеризуется более высокой прочностью, равномерностью других параметров, отсутствием сора и пороков. Кроме того, данное волокно идентично хлопковому и по санитарно-гигиеническим свойствам. Это, в свою очередь, обеспечит выпуск конкурентоспособных тканей и трикотажных изделий с меньшей материалоемкостью и практически стопроцентное импортозамещение продукции.

Пряжа из 100%-ного вискозного высокомодульного волокна плательного назначения – легкая, мягкая, пластичная, с гладкой поверхностью, с хорошими гигиеническими свойствами.

Учитывая, что лен в виде короткоштапельного волокна незначительно влияет на сырьевой баланс текстильной промышленности, можно расширить перспективы его использования за счет новых смесок с волокном ВВМ и получать смесовые **льновискозные пряжи**. Использование подобных сочетаний для смесей позволит повысить их прядильную способность и улучшить качество пряжи, придаст тканям и трикотажным изделиям, наряду с сохранением

престижных специфических свойств льна, комфортность, мягкость, шелковистость, благородный вид.

### Методические указания

При изучении материала особое внимание следует уделить особенностям новой классификации пряжи и нитей, вырабатываемых в текстильной промышленности.

Изучение структуры и свойств новых видов пряжи и нитей производить по образцам, выданным преподавателем.

При изучении новых видов пряжи и нитей следует обратить внимание на их структуру, состав, физико-механические и потребительские свойства, область их применения при производстве текстильных материалов.

Результаты изучения свойств пряжи и нитей представить в виде следующей таблицы:

Наименование пряжи (нитей)	Состав, структура, характеристики	Достоинства (полезные свойства) пряжи или нитей	Область применения

### Лабораторная работа 3

#### ИННОВАЦИОННЫЕ ТКАНИ И ТРИКОТАЖНЫЕ ПОЛОТНА С ОСОБЫМИ СВОЙСТВАМИ

**Цель работы:** изучить инновационные ткани и трикотажные полотна с особыми потребительскими свойствами.

**Лабораторное задание:**

1. Изучить структуру, свойства и основные характеристики тканей и трикотажных полотен с защитными свойствами.
2. Изучить структуру, свойства и основные характеристики тканей и трикотажных полотен материалов с особыми потребительскими свойствами.

#### Основные сведения

##### Защитный текстиль и одежда

Это вид изделий находит очень широкое применение в промышленности (защитная одежда работников опасных и вредных предприятий, силовых структур, спасателей, пожарных, медработников, спортсменов; одежда для отдыха, туризма). Основные свойства, которые необходимо придать большинству видов

защитной одежды: водо- и маслоотталкивание; огнестойкость (огнезащищенность); антимикробность.

### **Водо- (гидро) и масло-(олео) отталкивающие свойства**

Эти свойства достигаются традиционными химико-технологическими приемами нанесения и закрепления на текстиле гидро- и олеофобных веществ. После открытия и изучения механизма эффекта «лотоса» ученые используют различные гидро- и олеофобизаторы с использованием приемов формирования на поверхности нанощероховатой пленки гидрофобизатора.

За счет этого достигается высокий уровень гидрофобности – более высокий, чем при простом использовании гидрофобизаторов по классической технологии. В дополнение к гидрофобности и олеофобности можно сообщить текстилю способность самоочищаться от грязи. Для этого используют наночастицы двуокиси титана  $TiO_2$ .

### **Текстильные материалы для защиты от вредных токсичных химических биологических веществ**

Опасности, связанные с действием на человека вредных химических веществ, наиболее сложные и разнообразные из всех опасностей со стороны внешней среды (исключая опасности, исходящие от самого человека). Эффективная защита с помощью текстиля может быть достигнута при прочих возможностях за счет торможения молекулярной диффузии.

Существует два вида защитной одежды от вредных веществ:

1. Одежда на основе текстиля, непроницаемая для токсичных веществ в любой агрегатной форме (газ, жидкость, твердое). Эта непроницаемость достигается покрытием, ламинированием – образованием непроницаемого слоя полимера: резина природная и синтетическая, ПВХ. Такая защитная одежда «не дышит» и в ней долго находиться нельзя.

2. Одежда из селективно проницаемого текстиля («дышащая» одежда), которая «фильтрует» молекулы большого размера, но пропускает воздух и пары воды (пот). Молекулы вредного газа, способные проникать в текстильную структуру, сорбируются (иммобилизуются) полимером волокна, для чего используют волокнообразующий полимер определенного химического строения.

Дополнительно в текстильную структуру вводят частицы наноразмера, сорбирующие токсичный газ и жидкость.

### **Текстильные материалы для защиты от биологически вредных веществ (бактериологическая атака, инфекции)**

Подобная защита достигается с помощью спецодежды с водоотталкивающими и антимикробными (специальные препараты) свойствами. Внешний слой текстиля (ткань) изготавливают из специальных волокон с высокой капиллярной способностью и с включением катализаторов для обезвреживания токсичных отравляющих веществ широкого спектра действия. В качестве катализаторов используют специальный набор ферментов. Внутренняя мембрана заполнена наночастицами оксидов металлов.

В нано- и микропорах мембраны застревают биологические отравляющие организмы.



## **Текстильные материалы для защита от различных видов радиации ( $\alpha$ -, $\beta$ -, $\gamma$ -, ультрафиолетовое)**

Защита человека от  $\alpha$ -,  $\beta$ -,  $\gamma$ -излучения необходима для работников атомных электростанций, ликвидаторов аварий на этих станциях и т. д.

От  $\alpha$ -,  $\beta$ -излучений хорошо защищают костюмы из плотной многослойной ткани с ламинированием внешнего слоя. От  $\gamma$ -излучения, имеющего высокую проникающую способность, защититься полностью нельзя, но защитная одежда с многослойной тканью защищает от радиоактивной пыли.

Использование многослойного текстиля из нановолокон повышает эффект защиты от  $\alpha$ -,  $\beta$ -,  $\gamma$ -радиации.

### **Ткань-антивирус**

Такие ткани обладают антивирусными качествами. Ткань способна убивать вирусы разных болезней с помощью высокореактивных красителей, а именно, профиринов, которые синтезируются из глицина, и флюоресцеинов. При облучении светом эти соединения освобождают свободные атомы кислорода, способные инактивировать вирусы и, до некой степени, бактерии. Ткань с красителями может отыскать применение в разных учреждениях здравоохранения, к примеру, в качестве фильтрующего материала в системах вентиляции и в мед марлевых масках; также в обивке для салонов самолетов, в военной форме и в различной спецодежде.

Другое важное направление в создании ткани-антивируса состоит в том, что дезинфицирующее действие ткани основано на свойствах нанесенного на поверхность материи антивирусного вещества доломита – порообразующего минерала класса карбонатов, подвергнутого специальной обработке с внедрением последних достижений нанотехнологий.

Подобная ткань способна, например, стопроцентно убить вирус птичьего гриппа H5N1. При попадании на поверхность ткани вирус птичьего гриппа уничтожается более чем на 99 % за 1 минуту. Кусок ткани сохраняет свои защитные характеристики в течение 30 дней.

## **Ткани и трикотажные полотна с особыми потребительскими свойствами**

**Светоотражающие ткани.** Текстиль, который светится в темноте, может быть активно использован не только в дизайне одежды, интерьера, но и для обеспечения безопасности человека. Светоизлучающая одежда для пожарных, работников скорой помощи и гражданской защиты поможет им стать видимыми в любой ситуации. Светоизлучающие элементы могут быть необходимы для обеспечения безопасности ребёнка, переходящего дорогу в темноте.

В медицине успокаивающее действие, свечение применяется в комнатах релаксации, а также для оповещения об изменении температуры тела путем изменения цвета ткани.

Выделяют следующие технологии производства светоизлучающих материалов: с пассивным и активным свечением. Нанесение краски на флуоресцентной основе относится к материалам с пассивным свечением.

Перспективным вариантом активного свечения являются ткани, где в качестве нити утка использовано тонкое оптическое волокно. Волокна соединены друг с другом и подключаются к яркому светодиоду, питаемым электричеством от компактного аккумулятора от 3–9 В.

После проведения ряда модификаций светоизлучающая оптоволоконная ткань, может приобрести расширенный ряд областей использования:

- нарядная и торжественная одежда (вечерние платья, платья для выпускного бала, одежда для дискотек, одежда, меняющая цвет в такт движению танцора);
- галантерея и аксессуары (сияющие сумочки и сумочки со светящейся подкладкой, пояса, украшения);
- дизайн интерьеров, текстиль для дома (шторы, скатерти, салфетки, декоративные подушки различной формы, декоративные светильники);
- мебель и предметы быта (светящиеся диваны, ковры, портьеры);
- сюрпризы и подарки (декоративные открытки, цветы, букеты, картины);
- упаковка;
- детские и новогодние игрушки;
- рекламные вывески, сувениры;
- шоу-техника, декорации;
- сигнальная спецодежда, конструктивные элементы и прикладные материалы в производственной одежде, спасательные плавсредства;
- системы автономного аварийного освещения и сигнализации;
- предупреждающие, указывающие и других светознаки.

**Ароматные ткани.** Освещаются возможности для производства разнообразных ароматических тканей и экологических видов текстильной продукции. Уникальная технология удерживает микроскопические капли внутри миниатюрных капсул. Они активируются в момент движения или прикосновения.

Основные сферы применения ароматных тканей: чулки, колготки, гольфы, нательное белье, постельные принадлежности, одежда и др. Технология использует два вида специальных веществ, которые в зависимости от требований, могут применяться вместе или по отдельности.

**Ткани, реагирующие на тепло.** Новое поколение униформы немислимо без применения многофункциональных ламинатов. Возможность реализовать дополнительную многофункциональность тканей дают атомно-активные мембранные покрытия, которые в сочетании с текстилем: препятствуют воздействию ветра; отталкивают жидкость с поверхности; пропускают испарения тела; замедляют потери тепла; частично создают барьер внешнему высокотемпературному воздействию; могут служить защитой от проникновения агрессивных химикатов. Такой набор свойств способствует широкому применению водоза-

щитных дышащих ламинатов в армейской униформе, служит причиной быстрого распространения их при изготовлении профессиональной одежды.

### Методические указания

Изучение новых инновационных видов тканей и трикотажных полотен производить по образцам, выданным преподавателем.

При изучении образцов тканей и трикотажных полотен особое внимание следует обратить на их состав, структуру, используемый вид переплетения, линейные плотности пряжи, физико-механические и потребительские свойства, наличие и вид специальной пропитки, на уникальные отличительные особенности, области применения.

Результаты изучения свойств тканей и трикотажных полотен представить в виде следующей таблицы:

Наименование ткани (трикотажного полотна)	Состав, характеристики структуры	Физико-механические свойства	Наличие и свойства пропитки	Достоинства, уникальные свойства	Область применения

### Лабораторная работа 4

#### ГЕОТЕКСТИЛЬНЫЕ МАТЕРИАЛЫ

**Цель работы:** изучить структуру, состав, способы получения и области применения геотекстильных материалов.

**Лабораторное задание:**

1. Изучить классификацию геотекстильных материалов.
2. Изучить технологический процесс получения геотекстильного материала на примере технологической линии Ontec по производству геосетки для дорожного строительства.

#### Основные сведения

Геотекстильные материалы можно разделить на следующие классы: геотекстильные материалы, георешётки, геосетки, геомембраны и геокомпозиты.

Принятая классификация геотекстильных материалов представлена в таблице 5.

Таблица 5 – Классификация геотекстильных материалов

<b>ГЕОСИНТЕТИЧЕСКИЕ МАТЕРИАЛЫ</b>		
<b>ГРУППА</b>	<b>ПОДГРУППА</b>	<b>ВИД</b>
<b>ГЕОТЕКСТИЛЬНЫЕ</b>	Тканые	Одноосные и двухосные
	Нетканые	Механически упрочненные (иглопробивные)
		Термически упрочненные
		Химически упрочненные
Прочие, включая биотекстиль		
<b>ГЕОРЕШЕТКИ</b>	Плоские (геосетки)	Полимерные одноосные и двухосные
		Стекло- или базальтовые волокна с полимерной пропиткой одноосные и двухосные
	Пространственные (геоячейки)	
<b>ГЕОКОМПОЗИТЫ</b>	Геодрены	2-, 3-х слойная комбинация из нетканых текстильных материалов
		2-, 3-х слойная комбинация из нетканых текстильных материалов и геомембран
		2-, 3-х слойная комбинация из нетканых текстильных материалов и полимерных материалов
		2-х слойная комбинация из нетканых текстильных материалов и стеклосеток
	Армогеокомпозиаты	2-х слойная комбинация из нетканых текстильных материалов и стеклосеток
<b>ГЕООБОЛОЧКИ</b>	Геоматы	
	Геооболочки габионов	
<b>ГЕОМЕМБРАНЫ</b>	Геотекстильные	
	Пленки	
<b>ГЕОПЛИТЫ</b>	Различные объемные теплоизоляционные полимерные материалы	
<b>ГЕОЭЛЕМЕНТЫ</b>	Геоволокна	
	Геотросы	
	Геоленты	

Наиболее известными торговыми марками геосинтетики являются Геоспан, Турар (тайпар), Atarfil, Terram (Террам), Славрос, Tensar (Тенсар), Huesker NaTelit, Fortrac, Armatech, Нипромтекс, Комитекс, Пеноплекс, Стеклонит, Тэфонд, хотя в действительности на рынке производителей гораздо больше.

### **Технологический режим формирования геотекстильного материала (геосетки) на линии компании Ontec.**

**Ассортимент** – геокомпозиционный материал.

**Сырьевой состав** – полиэфир 100 %.

**Операция** – пропитка, сушка и термофиксация.

**Оборудование** – поточная линия, состоящая из пропиточной установки и инфракрасной сушильной камеры фирмы Ontec.

Для формирования геотекстильного композиционного материала способом пропитки текстильной основы использовалась линия, сагрегированная и пропиточной ванны и ИК-сушки компании Ontec.

Технологическая схема плюсовки представлена на рисунке 2. Линия для формирования геотекстильного композиционного материала состоит из плюсовочной ванны, камеры инфракрасного излучения, накатного устройства, системы охлаждения верхнего вала и системы вытяжной вентиляции.



Рисунок 2 – Технологическая линия компании Ontec

Технологический процесс осуществляется следующим образом. На специальный шпулярник устанавливаются паковки с полиэфирной пряжей большой массы на специальных паковках. Шпулярник позволяет использовать паковки, поступающие с предприятий – изготовителей волокна без перематывания. Пряжа со шпулярника поступает непосредственно на пневморاپирный ткацкий станок «Дорнье» шириной 3 м без формирования ткацкого навоя. На ткацком станке формируется полотно в виде сетки с различным размером ячеек.

Далее сформированное полотно в виде сетки поступает на линию для пропитки, сушки и термофиксации геотекстильного композитного материала.

Текстильное полотно проходит через нижний и верхний валы опережения, поступает в плюсовку. Основной частью плюсовки являются отжимные валы. Отжим имеет двойную цель: во-первых, удаляется избыток аппретирующей композиции из тканого полотна и, во-вторых, улучшается проникание полимера, через структуру полотна. На пропиточной установке установлено устройство, обеспечивающее равномерную толщину покрытия по всей ширине. Покрытие (аппретирующие компоненты) наносится методом плюсования.

Далее геотекстильный материал подается в сушильную камеру. Применяемый способ сушки – инфракрасное излучение. Температура сушки – не менее 230 °С, потребляемая мощность сушильных зон – не более 120 кВт, скорость – не менее 10 м/мин.

Заправку ткацкого оборудования, пропитку и сушку осуществляют в соответствии с параметрами, представленными в таблицах 6, 7.

Таблица 6 – Заправочные параметры работы ткацкого станка при производстве геосетки AS 40/40

Наименование параметра	Значение параметра
Ширина заправки основы, см	311,0
Ширина суровой ткани, см	310,0± 5,0
Ширина готовой ткани, см	300,0± 3,0
Уработка основы, %	3,9
Линейная плотность используемого сырья, текс: – основа – уток	нПЭ 338 нПЭ 454
Число нитей	760
Плотность нитей в ткани, нит/10 см: – по основе – поутку	25 25
Номер берда, зуб/10 см	30
Количество зубьев	760
Число нитей в зуб берда	2 зуба по 4 нити через 8 зубьев
Количество ремиз	2+1 для перевивки
Переплетение	по рисунку
Проборка	рядовая
Кромка	перевивочная
Звообразовательный механизм	электронная каретка STAUBLI

Таблица 7 – Технологический режим формирования геокомпозита с пропиткой ПВХ-пластизолом

Наименование препарата	Концентрация препарата, г/л	Температура в плюсовке, °С	Давление отжимных валов в плюсовке, мПа	Температура в сушильных зонах, °С	Скорость, м/мин	Ширина ткани, см
Пластизоль ДК-10С	80	20–25	0,4–0,5	175–180	10	300
Пластификатор ДИНФ	15					
Адгезионная добавка (изоцианат)	5					

## Методические указания

При изучении материала особое внимание следует уделить классификации геотекстильных материалов их составу, структуре и области применения.

При изучении технологического процесса получения геотекстильного материала на линии Ontec особое внимание следует уделить составу линии, устройству основных узлов и механизмов формирования тканого полотна, его пропитки и сушки, возможным вариантам пропитки ткани.

При изучении технологии получения геотекстильного полотна на линии Ontec следует изучить различные образцы геосетки, полученной на этом оборудовании, выдаваемые преподавателем.

При изучении образцов геосеток следует рассмотреть заправочные параметры оборудования при их получении, вид пропитки, структуру, физико-механические свойства.

При изучении образцов композиционных геосеток следует рассмотреть виды и свойства нетканых материалов, применяемых при их производстве.

Отчет должен содержать классификацию геотекстильных материалов, технологическую схему линии Ontec с описанием ее работы и заправочными параметрами работы.

### Лабораторная работа 5

#### ТЕХНОЛОГИЯ ПОЛУЧЕНИЯ ОГНЕТЕРМОСТОЙКОЙ КОМБИНИРОВАННОЙ ПРЯЖИ

**Цель работы:** изучить технологический процесс получения комбинированной многокомпонентной пряжи из огнетермостойких волокон.

**Лабораторное задание:**

1. Изучить свойства сырья для производства огнетермостойкой пряжи, их достоинства и недостатки, основные физико-механические свойства.
2. Изучить структуру комбинированной пряжи.
3. Изучить технологический процесс получения комбинированной пряжи на обкруточной машине Menegatto.

#### Основные сведения

Огнетермостойкую комбинированную пряжу производят с использованием специальных арамидных волокон и нитей Русар и Арселон.

Русар появился в 1995 году, когда впервые (на опытно-промышленной установке) было получено структурно и химически модифицированное термостойкое сверхвысокопрочное арамидное волокно второго поколения. На сле-

дующем этапе, в конце 1997 года, удалось впервые в мире реализовать метод получения арамидной нити повышенной прочности из изотропного раствора полимера сухо-мокрым способом формования, а с 2000 производить их под торговой маркой «Русар-С» (третье поколение). Физико-механические характеристики нитей Русар-С приведены в таблице 8.

Преимущества волокон и нитей Русар-С:

- высокая прочность при растяжении (230–270 сН/текс);
- высокий модуль упругости (13000–14500 МПа);
- низкое разрывное удлинение (1–2,6 %);
- высокая стойкость к термической и термоокислительной деструкции (термостойкость: при T=300 °С через 100 часов – 35–40 %);
- не поддерживает горения на воздухе (кислородный индекс 30–32);
- устойчивость к действию химических реагентов;
- равновесная влажность 2 % (при относительной влажности W=65 %);
- незначительное изменение свойств в мокром состоянии;
- биостойкость;
- хорошая совместимость со связующими различных классов;
- возможность длительного хранения без изменения свойств.

Таблица 8 – Физико-механические характеристики нитей Русар-С линейной плотности 14,3 и 29,4 текс

Наименование показателя	Норма для нити линейной плотности	
	14,3 текс	29,4 текс
Отн. отклонение факт. линейной плотности от номинальной, %, не более	5	4
Удельная разрывная нагрузка, сН/текс, не менее	210	210
Коэф. вариации по разрывной нагрузке, %, не более	11	10
Относительное удлинение, %, не менее	2,6	2,6
Модуль упругости, МПа	13000–14500	13000–14500
pH нити	5,1–8	5,1–8
Кислородный индекс, %	28–30	28–30
Крутка, кр/м	110+10	110+10
Количество элементарных нитей	100	200/300
Линейная плотность элементарной нити, текс	0,14–0,15	0,14–0,15
Массовая доля замасливателя, %	0,8–2	0,8–2

Недостатки волокон и нитей Русар-С: высокая стоимость и плохая окрашиваемость.

Таким образом, возникает необходимость во втором компоненте для производства комбинированной пряжи. В качестве второго компонента используется термостойкая пряжа Арселон-С. Арселон (прежнее название Оксалон) –



термостойкое волокно из класса полиоксадиазольных волокон. Данная пряжа является оптимальным дополнением к нити Русар-С, поскольку обладает схожими эксплуатационными характеристиками (в частности хемо-, термо- и огнестойкостью). Физико-механические свойства арселеновой пряжи представлены в таблице 9.

Таблица 9 – Физико-механические свойства арселеновой пряжи

Наименование показателя	Значение показателя
Линейная плотность, текс	29,4
Коэффициент вариации по линейной плотности, %, не более	1,8
Удельная разрывная нагрузка, %, не менее	17,9
Коэффициент вариации по удельной разрывной нагрузке, %, не более	9,6
Относительное удлинение, %, не менее	9,1
Коэффициент вариации по относительному удлинению, %, не более	9,4
Модуль упругости, МПа	3000–5400
Кислородный индекс, %	30
Температура стеклования, °С, не менее	330
Крутка, кр/м	585±25
Линейная плотность волокна, текс	0,17

Достоинства пряжи из волокон Арселон:

– термостабильность: арселеновая продукция имеет высокую температуру разложения (505 °С); диапазон рабочей температуры в атмосферном воздухе от – 270 до +400 °С. Высокая термостойкость позволяет эксплуатировать изделия из арселеновых волокон и нитей при температуре +250 °С сроком до 3-х лет;

- пониженная горючесть;
- хемостойкость;
- гигроскопичность;
- линейная усадка: под воздействием высоких температур (450 °С) волокно Арселон усаживается не более чем на 0,5 %, что на порядок ниже, чем у других термостойких арамидных материалов;
- хорошие электроизоляционные свойства;
- хорошая окрашиваемость;
- низкая стоимость.

Недостатки волокон и пряжи Арселон: меньшая, по сравнению с Русаром-С прочность и большее разрывное удлинение.

Структура исследуемой комбинированной нити представлена на рисунке 3: центральное положение занимает комплексная нить Русар-С (1), которую обкручивает арселеновая пряжа сначала в направлении по часовой стрелке Z (2), образуя внутренний слой обмотки, а затем – в противоположном направлении S (3), образуя внешний слой обмотки.

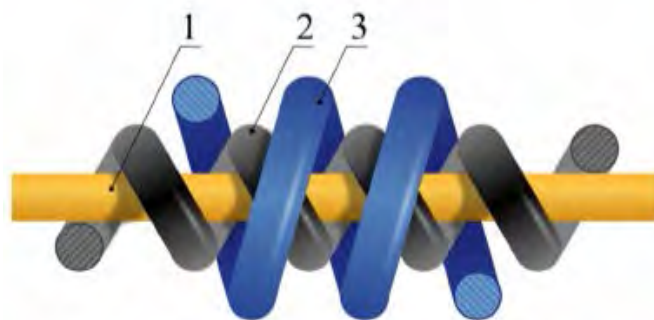


Рисунок 3 – Структура комбинированной нити

Подобная структура обеспечивает хорошие физико-механические показатели, в частности прочности и неравновесности; в то же время такая нить остается термо- и огнестойкой. Кроме того, благодаря плотному застилу, который арселеновая пряжа образует на поверхности нити Русар-С, комбинированная нить будет хорошо окрашиваться, а цена останется доступной для потребителя.

Для наработки неоднородных комбинированных нитей решили использовать обкруточную машину Menegatto 1500/270/2003NG. Схема заправки, реализованная на данной машине, представлена на рисунке 4.

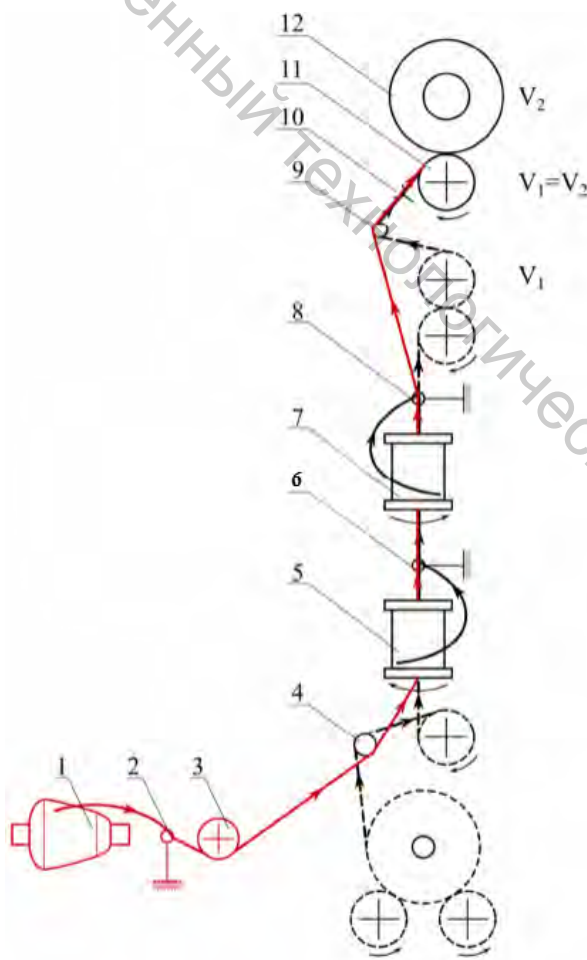


Рисунок 4 – Технологическая схема обкруточной машины Menegatto

Технологический процесс получения пряжи осуществляется следующим образом. Сматываясь с паковки 1, нить Русар-С проходит через крючок баллоноограничителя 2, а после – нитенатяжитель магнитного типа 3, где ей сообщается предварительное натяжение. Огибая направляющий пруток 4, нить следует через первое веретено с насаженной на него катушкой 5, содержащей арселоновую пряжу, которой обкручивается стержневой компонент (нить Русар-С). После, пройдя через крючок баллоноограничителя 6, нить, обкрученная в одном направлении, проходит через второе полое веретено, на которое насажена катушка 7.

Арселоновая пряжа, сходящая с катушки 7, обкручивает одинарно обкрученную нить в противоположном направлении до крючка баллоноограничителя 8.

Зонами обкручивания являются участки от схода нити с катушек 5 и 7 до крючков баллоноограничителей 6 и 8 соответственно. Веретена приводятся в движение благодаря ременной передаче. После крючка баллоноограничителя 8 нить не заправляется в выпускную пару, а проходит через направляющий пруток 9, после чего наматывается на выходную паковку 12 при помощи нитераскладчика 10 и фрикционного цилиндра 11.

### **Методические указания**

Изучение структуры и свойств огнетермостойкой пряжи осуществлять по образцам пряжи и тканей, выданным преподавателем.

При изучении свойств огнетермостойкой пряжи из особое внимание обратить на физико-механические свойства волокон Русар-С и Арселон, выделить их достоинства и недостатки.

При изучении обкруточной машины Menegatto рассмотреть назначение и принципы работы ее основных узлов и механизмов.

В отчете должны быть представлены характеристики волокон Русар-С и Арселон, схема структуры комбинированной пряжи, технологическая схема обкруточной машины с описанием ее работы.

## **Лабораторная работа 6**

### **ТЕХНОЛОГИЯ ПОЛУЧЕНИЯ КОМБИНИРОВАННОЙ ЭЛЕКТРОПРОВОДЯЩЕЙ ПРЯЖИ**

**Цель работы:** изучить технологический процесс получения комбинированной электропроводящей пряжи на пневмомеханической прядильной машине. Изучить физико-механические и электрические свойства электропроводящей пряжи.

#### **Лабораторное задание:**

1. Изучить схему технологического процесса получения комбинированной электропроводящей пряжи.

2. Изучить технологическую схему модернизированной пневмомеханической прядильной машины и назначение ее узлов и механизмов.
3. Произвести расчет удельного электрического сопротивления комбинированной электропроводящей пряжи.

### Основные сведения

На кафедре «ТТМ» УО «ВГТУ» разработана технология получения комбинированной электропроводящей пряжи по кардной системе прядения хлопка с использованием модернизированной пневмомеханической прядильной машины ППМ-120МС. В качестве исходного сырья используется волокно хлопка и медная микроволока линейной плотности 18 текс.

Технологическая цепочка используемого оборудования для производства комбинированной электропроводящей пряжи представлена на рисунке 5.



Рисунок 5 – Принципиальная схема технологической линии для выработки комбинированной электропроводящей пряжи

Технологический процесс подготовки хлопковых волокон к переработке на пневмомеханических прядильных машинах осуществляется на разрыхлительно-очистительном агрегате (РОА) фирмы Trutzschler, что позволяет добиться высоких показателей процента выхода продукта и качества пряжи. В состав агрегата входят: автоматический кипоразрыхлитель BLENDOMAT BDT 019, машина для предварительной очистки MAXI – FLO MFC, уловитель металлических частиц SC, смешивающая машина MULTI – MIXER MCM8, сагрегированная с пильчатым разрыхлителем CLEANER CLENOMAT CVT4, отделитель посторонних частиц SCFO.

Хлопковое волокно, запрессованное в кипах, подаётся на автоматический кипоразрыхлитель, где происходят процессы разрыхления и частичного смешивания.

Кипы хлопкового волокна устанавливаются с разрывом продольно с обеих сторон кипоразрыхлителя Blendomat BDT, осуществляющего непрерывную автоматическую разборку и рыхление кип путем отбирания из кип и подачи на транспортерную ленту клочков волокон, которые по системе пневмотранспорта подаются в машину предварительной очистки MAXI–FLO–MFC, где происходит предварительная очистка и обеспыливание волокна. На машине MAXI–FLO–MFC эффект очистки составляет около 40 % при значительном сокращении количества выделяемых отходов.

Клочки волокон, очищенные от крупных сорных примесей и коротких волокон, подаются в смеситель MULTI – MIXER MCM8, агрегированный с пильчатым разрыхлителем CLEANER CLENOMAT CVT3, где подвергаются дальнейшей очистке и смешиванию. Окончательную очистку волокна проходят на тонком очистителе SCFO, где волокно подвергается специальной очистке и обеспыливанию.

После машин разрыхлительно–очистительного агрегата волокнистый поток поступает на чесальные машины DK-903. Далее чесальная лента поступает на 2 перехода ленточных машин SB-D10 и RSB-D30, где происходит переработка ленты после чесальной машины с целью распрямления и параллелизации волокон и выравнивания ленты по толщине и структуре.

Ленточная машина второго перехода RSB-D30, оснащенная авторегулятором, позволяет регулировать отклонение линейной плотности ленты в пределах  $\pm 25$  % при скорости выпуска до 1000 м/мин. Затем лента и медная микропровода поступают на модернизированную пневмомеханическую прядильную машину ППМ-120МС с полым ротором, где формируется комбинированная электропроводящая пряжа.

Пневмомеханическая прядильная машина ППМ-120МС предназначена для получения пряжи из хлопка и химических волокон и их смесей.

Сущность пневмомеханического способа прядения заключается в преобразовании ленты в дискретный поток волокон, в образовании из этого потока клиновидной ленточки в виде незамкнутого конца в желобе прядильной камеры и в формировании кручением из ленточки пряжи, которая выводится из камеры и наматывается в бобину.

На пневмомеханической прядильной машине осуществляются следующие технологические процессы:

- 1) питание лентой;
- 2) дискретизация питающего продукта – ленты;
- 3) транспортирование дискретного потока волокон;
- 4) циклическое сложение дискретных потоков волокон;
- 5) кручение волокнистой ленточки и наматывание пряжи на бобину.

Для реализации технологического процесса получения комбинированной электропроводящей пряжи на ППМ-120МС проведена модернизация пневмомеханической прядильной машины: установлен узел подачи медной микропроводки в полый ротор прядильной камеры. Технологическая схема машины представлена на рисунке 6.

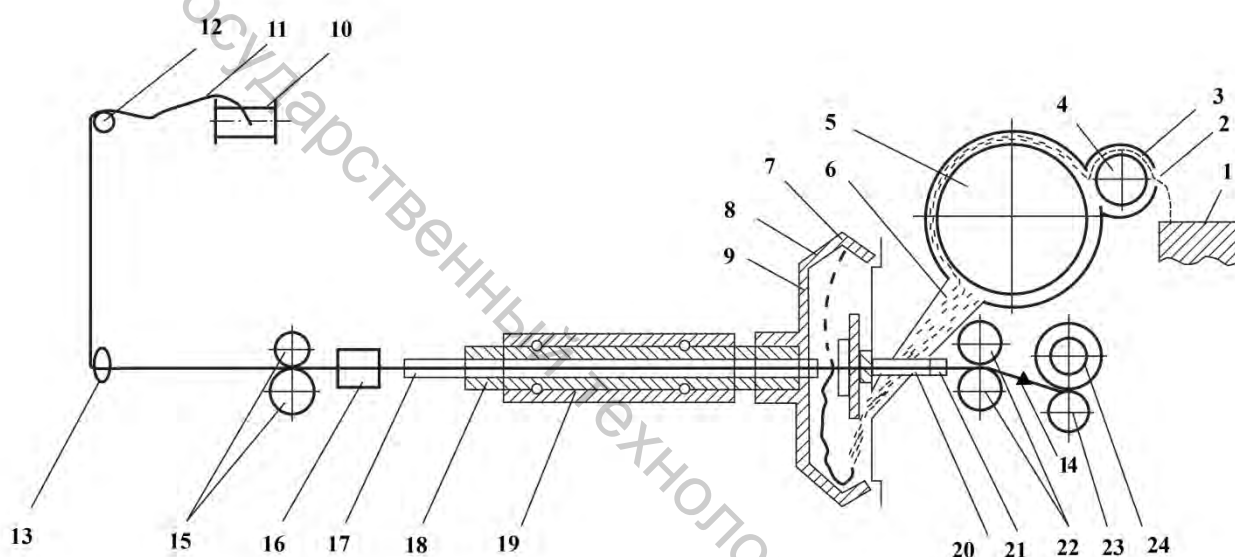


Рисунок 6 – Технологическая схема пневмомеханической прядильной машины для выработки комбинированной электропроводящей пряжи:

- 1 – таз с лентой, 2 – лента, 3 – питающий столик, 4 – питающий цилиндр,
- 5 – дискретизирующий барабанчик, 6 – конфузор, 7 – желоб камеры,
- 8 – отверстия в роторе прядильной камеры, 9 – прядильная камера,
- 10 – катушка с микропроводкой, 11 – микропроводка, 12, 13 – направляющие прутки, 14 – водилка, 15 – питающая пара, 16 – центрирующее устройство,
- 17 – трубка, 18 – ротор, 19 – подшипниковая опора, 20 – пряжевыводящая трубка, 21 – датчик обрыва, 22 – выпускная пара, 23 – мотальный барабан,
- 24 – выходная паковка

Лента 2 из таза 1 выбирается питающим цилиндром 4 и прижимающимся к нему столиком 3 и подается к дискретизирующему барабанчику 5, который разъединяет ленту на отдельные неконтактирующие волокна – дискретный поток.

Так как транспортирующий канал имеет форму конфузора, то скорость воздуха, а, следовательно, и скорость волокон при движении в нем возрастает. Это способствует сохранению распрямленности и ориентации волокон вдоль оси канала. Движение воздуха в транспортирующем канале обеспечивается разрежением в камере. Разрежение создаётся камерами, так как в стенках камеры делают радиальные отверстия, и при вращении она работает как вентилятор.

За счет разряжения воздуха поток волокон движется по конфузору 6 в желоб прядильной камеры 7. При вращении камеры 9 происходит укладывание волокон в желоб прядильной камеры, т. е. циклическое сложение дискретного потока волокон. Формирование и кручение пряжи осуществляется при отводе волокнистой ленточки через пряжевыводящую трубку 20, т. к. во время отвода происходит обкручивание слоя волокон из желоба камеры, вокруг выводимой пряжи.

Медная микропроволока вводится в ротор прядильной камеры через осевой канал, выполненный в виде трубки 17 внутри камеры. Трубка выступает внутри камеры таким образом, чтобы микропроволока попадала сразу в пряжевыводящую воронку. Выводимая из прядильной камеры волокнистая ленточка скручивается с медной микропроволокой внутри пряжевыводящей трубки. Основное кручение пряжа получает внутри прядильной камеры. В результате соединения двух компонентов формируется комбинированная электропроводная пряжа. Сформированная пряжа наматывается на выходную паковку 24 с помощью нитераскладчика и мотального барабанчика 23.

Сущность предложенного способа формирования электропроводящей пряжи состоит в том, что в рабочую зону прядильной камеры вместе с дискретным потоком волокон подается с определенной постоянной скоростью медная микропроволока, которая обкручивает в интенсификаторе крутки формируемую в камере пряжу. При этом медная микропроволока, обвивая полученную мычку, не подвергается процессу кручения.

Полученная комбинированная электропроводящая пряжа выводится из камеры и наматывается на бобину.

Структура комбинированной электропроводящей пряжи зависит от скорости подачи медной микропроволоки. В таблице 3 приведены физико-механические и электрофизические свойства комбинированной электропроводящей пряжи.

Для определения электрофизических характеристик электропроводящей пряжи и исходных компонентов в соответствии с ГОСТом 19806-74 проводятся испытания по определению электрического сопротивления.

Удельное поверхностное электрическое сопротивление нити или пряжи ( $R_{вдс}$ , Ом) вычисляют по формуле

$$R_{вдс} = \frac{0.01 \cdot R_{1CM}}{l} \cdot \sqrt{\frac{n \cdot T}{\rho}},$$

где  $l$  – длина нити или пряжи, равная расстоянию между электродами (1см);  
 $n$  – число волокон в пряже;  $T$  – номинальная линейная плотность пряжи, текс;  
 $\rho$  – плотность вещества компонента, г/см<sup>3</sup>.

### Методические указания

При изучении схемы технологического процесса получения комбинированной электропроводящей пряжи особое внимание следует уделить содержанию, назначению и последовательности всех технологических переходов.

При изучении структуры комбинированной электропроводящей пряжи пользоваться образцами пряжи, выданными преподавателем.

При изучении технологической схемы модернизированной пневмомеханической прядильной машины ППМ-120МС особое внимание уделить принципам работы основных узлов и механизмов машины при формировании пряжи, а также сущности проведенной модернизации.

Расчет электрического сопротивления пряжи следует производить по приведенной формуле в соответствии со следующим заданием:

Определить электрическое сопротивление пряжи с учетом условий, приведенных в таблице 10, если известно, что относительная разрывная нагрузка медной микропроволоки  $R_{м.пр} = 30$  сН; линейная плотность медной микропроволоки  $T_{м.п} = 18$  текс; плотность медной проволоки  $\gamma_{ii} = 8,9$  г/см<sup>3</sup>; плотность хлопкового волокна  $\gamma_{\dot{a}} = 1,5$  г/см<sup>3</sup>.

Таблица 10 – Исходные данные для расчета.

№	Линейная плотность пряжи Т <sub>пр</sub> , текс	Коэффициент нагона медной проволоки, К м изм.	Среднее арифметическое результатов измерений всех единиц измерения R <sub>изм.</sub> , Ом
1	60	1,05	1,2*10 <sup>2</sup>
2	55	1,025	1,6*10 <sup>2</sup>
3	50	1,025	0,2*10 <sup>2</sup>
4	45	1,030	0,8*10 <sup>2</sup>
5	40	1,035	2,2*10 <sup>2</sup>
6	60	1,045	3,5*10 <sup>2</sup>
7	55	1,055	1,2*10 <sup>3</sup>
8	50	1,025	2,6*10 <sup>3</sup>
9	45	1,035	3,2*10 <sup>2</sup>
10	40	1,045	5,2*10 <sup>3</sup>
11	60	1,055	4,4*10 <sup>3</sup>
12	55	1,02	6,4*10 <sup>2</sup>
13	50	1,03	4,2*10 <sup>4</sup>
14	45	1,04	5,2*10 <sup>4</sup>



## Лабораторная работа 7

### ФОРМИРОВАНИЕ ИННОВАЦИОННЫХ НЕТКАНЫХ МАТЕРИАЛОВ СПОСОБОМ ЭЛЕКТРОФОРМОВАНИЯ

**Цель работы:** изучить особенности технологических процессов производства и структуры многослойных нетканых текстильных материалов способом электроформования.

#### Лабораторное задание:

1. Изучить технологический процесс формирования инновационных нетканых текстильных материалов способом электроформования на установке Fluidnatek LE-50.
2. Изучить технологические параметры, влияющие на процесс формирования нетканого материала.
3. Изучить виды сырья, используемого при формировании нетканого материала.

#### Основные сведения

Способ электроформования является наиболее перспективным направлением в производстве нетканых текстильных материалов. Способ отличается технической простотой, высокой энергоэффективностью, возможностью получения разнообразного ассортимента продукции. Главной особенностью способа является получение нетканого полотна из т. н. нановолокон, а также то, что и волокна и нетканое полотно производятся на одной технологической установке.

На рисунке 7 представлена схема и общий вид лабораторной установки Fluidnatek LE-50. На установке Fluidnatek LE-50 реализован способ получения нетканого текстильного материала из раствора полимера методом электроформования с использованием текстильной подложки.

Суть электроформования на данной установке заключается в том, что волокнообразующий раствор подается из одного или двух шприцев с помощью насоса к электроформовочной головке (эмиттеру). На электроформовочную головку подается положительное напряжение. На осадительный электрод (приемный коллектор) подается отрицательное напряжение.

В процессе электроформования из полимерного раствора под действием сил электрического поля формируются отдельные струйки, которые перемещаются в направлении от эмиттера к коллектору. В ходе этого перемещения струйки полимерного раствора вытягиваются и формируются нановолокна, которые оседают на материале подложки, установленной на коллекторе.

Основными параметрами электроформования, обеспечивающими стабильность процесса и образование бездефектных волокон, являются вязкость,

электропроводность и поверхностное натяжение растворов, значения которых должны находиться в определенных интервалах значений.

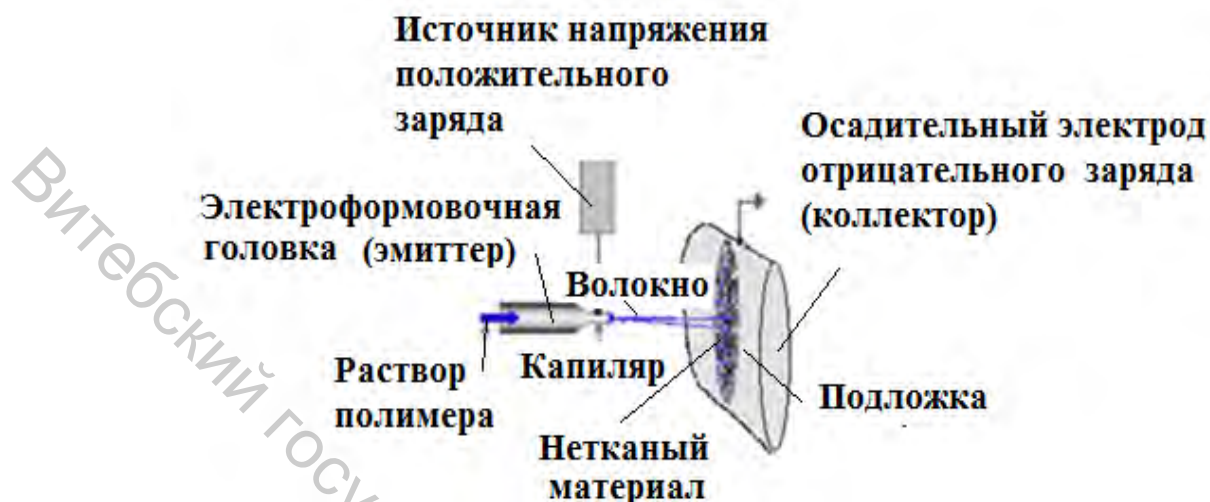


Рисунок 7 – Схема процесса электроформования на установке Fluidnatek LE-50

Температура кипения растворителя должна находиться в диапазоне от 80 до 200 °С, давление насыщенных паров растворителя: 0,35–10 кПа при температуре 20 °С. Поверхностное натяжение раствора должно быть примерно 0,05 Н/м. Важнейшим свойством прядильного раствора является его динамическая вязкость. Вязкость гасит капиллярные волны, разрушающие жидкую струю, и повышает ее устойчивость. Динамическая вязкость раствора при нормальных условиях должна находиться в диапазоне от 60 до 7000 мПа\*с.

Рекомендуемый диапазон электрической проводимости растворов – от 0,01 мСм/см до 10 мСм/см. При увеличении электропроводности раствора уменьшается диаметр нановолокон.

## Методические указания

Перед изучением технологии производства нетканых материалов иглопробивным способом с пропиткой ознакомиться с лекционным курсом по данной теме. Используя справочную литературу, ознакомиться с физико-механическими свойствами нетканых материалов, условиями их эксплуатации.

При изучении материала особое внимание уделить последовательности и содержанию технологических переходов получения многослойных нетканых текстильных материалов.

При изучении материала особое внимание обратить на особенности технологии и оборудования для получения многослойных нетканых материалов с использованием вспомогательных элементов.

При изучении материала использовать образцы нетканого материала, выданного преподавателем.

При изучении способа производства нетканого материала электроформованием особое внимание уделить устройству и принципам работы установки Fluidnatek LE-50, требованиям к полимерному раствору, условиям формирования и нанесения формуемых волокон. В процессе изучения технологии научиться оценивать качество и стабильность протекания электроформования.

В отчете привести схему и описание работы лабораторной установки Fluidnatek LE-50 для получения нетканого материала способом электроформования, а также технологические режимы электроформования для изучаемого образца нетканого материала.

## ЛИТЕРАТУРА

1. Дягилев, А.С. Инновации в текстильной промышленности : монография / А.С. Дягилев [и др.]. – Витебск : УО «ВГТУ», 2016. – 221 с.
2. Коган, А. Г. Технология и оборудование для производства ровницы и пряжи : учебное пособие / А. Г. Коган, Н. В. Скобова ; под ред. А. Г. Когана. – Витебск : УО «ВГТУ», 2017. – 240 с.
3. Несмелов, Н. М. Непродовольственные товары на основе инновационных технологий и материалов : электронное учебно-методическое пособие / Н. М. Несмелов [и др.] – Минск : БГЭУ, 2017. – 312 с.
4. Рыклин, Д. Б. Производство многокомпонентных пряж и комбинированных нитей / Д. Б. Рыклин, А. Г. Коган. – Витебск : УО «ВГТУ», 2002. – 210 с.
5. Соколов, Л. Е. Инновационные текстильные материалы и технологии : курс лекций / Л. Е. Соколов. – Витебск : УО «ВГТУ», 2019. – 136 с.

Учебное издание

**Инновационные текстильные  
материалы и технологии**

Методические указания  
по выполнению лабораторных работ

Составитель:

Соколов Леонид Ефимович

Редактор *А.В. Пухальская*  
Корректор *А.В. Пухальская*  
Компьютерная верстка *Л.Е. Соколов*

---

Подписано к печати 03.04.2023. Формат 60x90 <sup>1</sup>/<sub>16</sub>. Усл. печ. листов 2,3.  
Уч.-изд. листов 2,9. Тираж 2 экз. Заказ № 99.

Учреждение образования «Витебский государственный технологический университет»  
210038, г. Витебск, Московский пр., 72.

Отпечатано на ризографе учреждения образования

«Витебский государственный технологический университет».

Свидетельство о государственной регистрации издателя, изготовителя,  
распространителя печатных изданий № 1/172 от 12 февраля 2014 г.

Свидетельство о государственной регистрации издателя, изготовителя,  
распространителя печатных изданий № 3/1497 от 30 мая 2017 г.