

В данной работе рассматривается вопрос повышения эффективности и производительности при шлифовании. Одним из путей решения этих вопросов является оптимизация режимов обработки заготовок и правки шлифовальных кругов. С учетом неравномерности распределения припуска оптимизируются параметры правки шлифовальных кругов, что ведет к увеличению их стойкости и уменьшению затрат на операцию зубошлифования.

#### Список использованных источников

1. Кремень, З. И. Технология шлифования в машиностроении / З. И. Кремень, В. Г. Юрьев, А. Ф. Бабошкин; под общ. ред. З. И. Кременя. – Санкт-Петербург : Политехника, 2007 – 424 С.
2. Соколова, И. Д. Анализ методов шлифования зубчатых колес на современном оборудовании/ И. Д.Соколова, А. С.Свитка – Международный научный журнал «Инновационная наука». – №9 / 2016 ISSN 2410-6070.
3. Валерий Рубанцев. Самоучитель Delphi в примерах, играх и программах. От простых приложений, решения задач и до программирования интеллектуальных игр. – Москва: Наука и Техника, 2011 – 672 С.
4. Евгений Марков, В. Никифоров . Delphi 2005 для .NET. Москва : BHV, 2005 – 896 С.
5. Алексей Архангельский. Программирование в Delphi для Windows. Москва : Бином, 2010 – 1248 с.

УДК 678.057 + 004.415.2

## ПРИКЛАДНОЕ ПРИЛОЖЕНИЕ ДЛЯ АВТОМАТИЗАЦИИ РАСЧЕТА И ПРОЕКТИРОВАНИЯ ШНЕКОВЫХ МАШИН

*Ширяев П.С., студ., Голубев А.Н., ст. преп., Пятов В.В., д.т.н., проф.*

*Витебский государственный технологический университет,  
г. Витебск, Республика Беларусь*

Реферат. В статье рассматривается разработка прикладного приложения для автоматизации расчетов и построений, выполняемых при проектировании специализированного оборудования для экструзии пластично-вязких сред. Приложение позволяет снизить трудоемкость построения 3D-моделей и рабочих чертежей шнеков и формирующих головок экструдеров.

Ключевые слова: экструзия, экструдер, шнек, формирующая головка, прикладное приложение, Компас-3D, пластично-вязкая среда, реологические свойства, триботехнические свойства

Шнековые машины (экструдеры) находят широкое применение в различных отраслях народного хозяйства: в химической, легкой промышленности, при переработке полимеров, в пищевой промышленности, в порошковой металлургии, и имеют общие конструктивные признаки. Для эффективной переработки определенного вида материала в изделие необходимо определять требуемые геометрические характеристики формирующей головки экструдера, силового шнека, а также назначать оптимальные режимы переработки.

В современной практике конструирования для выполнения расчётов и разработки конструкторской документации широко применяются трехмерные CAD-системы. Имеющийся в этих системах базовый функционал позволяет автоматизировать операции, непосредственно связанные с геометрическим моделированием и получением на основе построенных моделей рабочей документации (чертежей). При этом, наиболее высокая степень автоматизации конструкторской работы достигается при применении специализированных прикладных приложений (библиотек), расширяющих базовый функционал САД-систем. Разработка таких прикладных приложений является актуальной задачей.

В Витебском государственном технологическом университете в рамках задания ГПНИ «Физматтех» (подпрограмма «Композиционные материалы») [1] разработаны методики выполнения конструкторских и технологических расчётов основных узлов шнекового оборудования. Методики основаны на теоретической модели [2], которая учитывает реологические свойства и триботехнические характеристики перерабатываемого

материала, определяемые экспериментально, и связывает их с температурой и оптимальной геометрией канала шнека и формующей головки экструдера. Разработанные методики позволяют выполнять расчеты оборудования для переработки пластично-вязких сред методом холодной экструзии, в частности, пластифицированных металлических порошков.

Авторами ведется разработка прикладного приложения, реализующего расчёты и построения в соответствии с указанной теоретической моделью. Приложение интегрировано с системой автоматизированного проектирования Компас-3D с помощью интерфейсов прикладного программирования (API). Такая интеграция позволяет использовать для трехмерных построений геометрическое ядро системы Компас-3D и на выходе получать готовые трехмерные модели и сборки деталей и узлов с рассчитанными оптимальными геометрическими характеристиками.

На начальном этапе разработки решалась задача автоматизации проектирования экструзионных формующих головок различного профиля. Прикладное приложение разрабатывается в среде Delphi 10.3.1 Community Edition. Для работы приложения необходимо наличие на компьютере установленной версии САПР Компас-3D не старше V17.1.

Текущая версия позволяет работать с двумя видами экструзионных головок различного профиля. На рисунке 1 показан графический пользовательский интерфейс для работы с формующей головкой с каналом прямоугольного сечения.

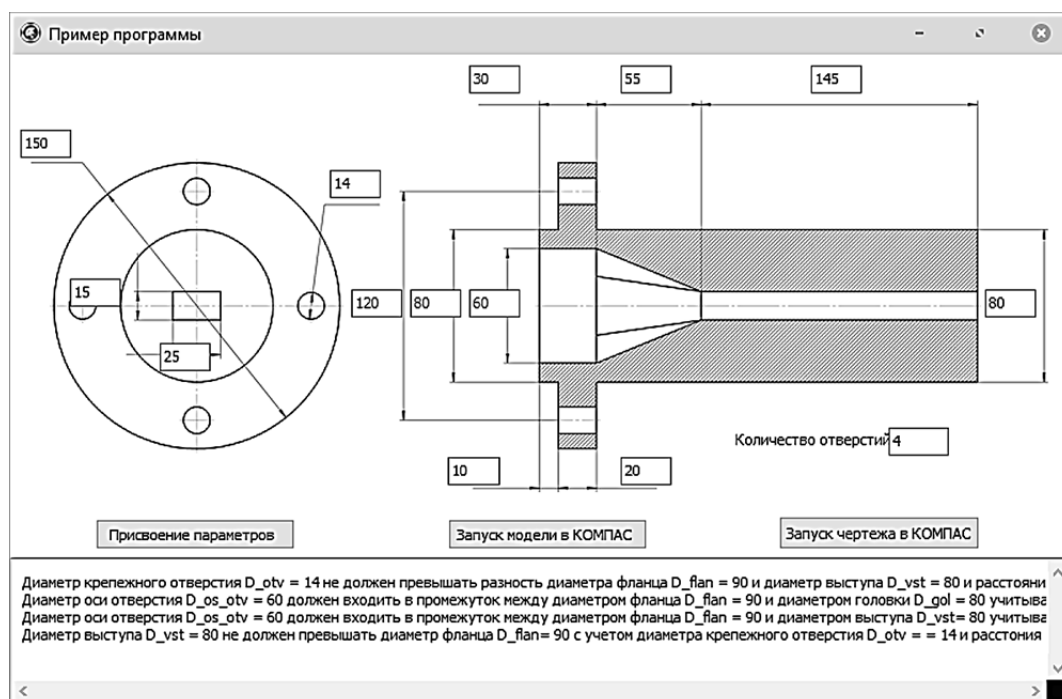


Рисунок 1 – Графический пользовательский интерфейс для работы с формующей головкой с каналом прямоугольного сечения

Разработанное приложение управляет перестроением параметрических 3D-моделей посредством доступа к внешним переменным. Пример параметрической модели показан на рисунке 2.

Модули работы с формующими головками включают анализ и обработку ошибочных наборов входных данных, при которых 3D-модель не может быть корректно построена.

Кроме 3D-моделей, приложение выводит ассоциативные рабочие чертежи формующих головок с автоматически проставляемыми размерами, параметрами шероховатости и необходимыми техническими требованиями (рис. 3).

Для расчета оптимальной геометрии формующего канала к приложению подключена разработанная в СУБД SQLite база данных реологических и триботехнических свойств формируемых материалов.

Окончательный вариант приложения будет обеспечивать возможность проектирования

формующих головок с более сложным профилем, построения 3D-моделей и чертежей шнеков с оптимальной геометрией канала, построения подробных отчетов и графиков по свойствам материалов.

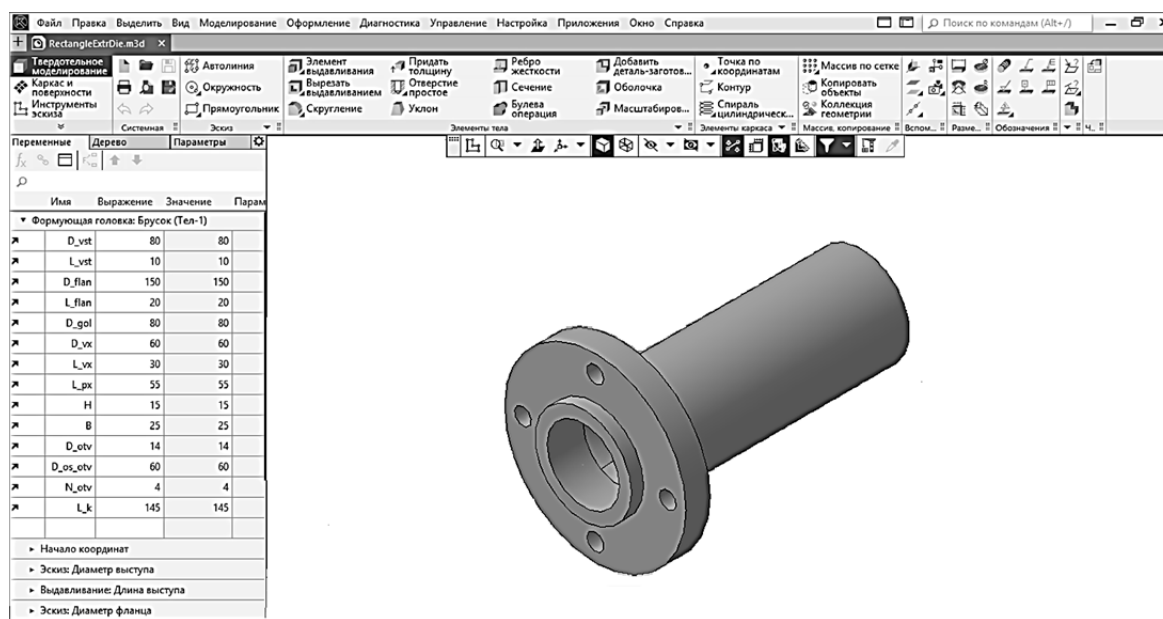


Рисунок 2 – Параметрическая модель формующей головки в Компас-3D

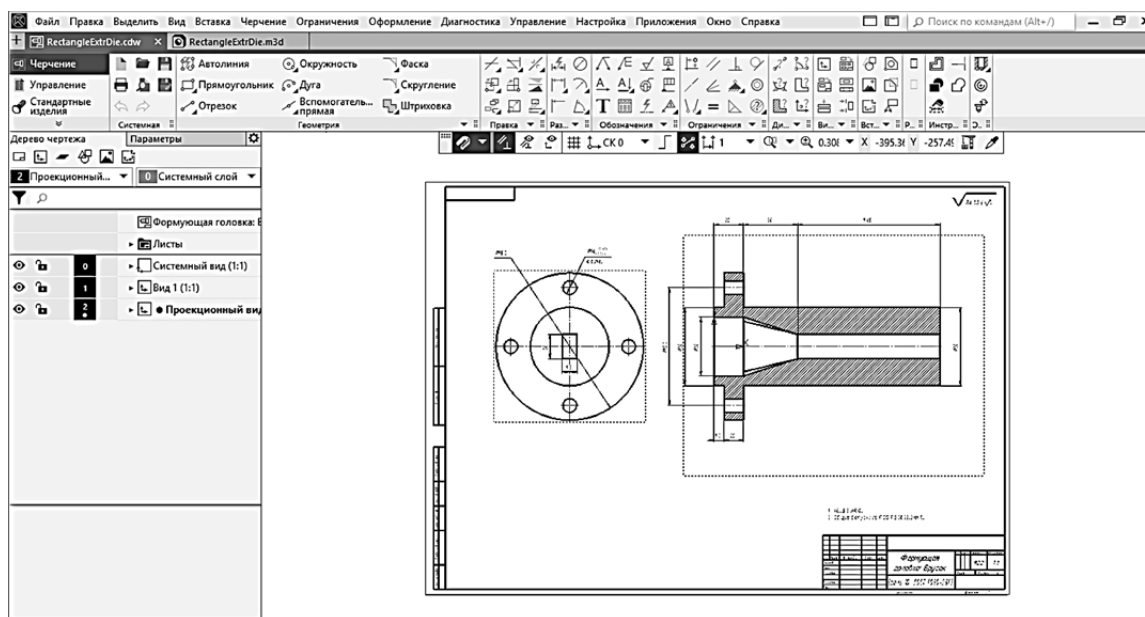


Рисунок 3 – Рабочий чертеж формующей головки в Компас-3D

#### Список использованных источников

- 1 Разработать теоретические и технологические основы экструзии многофункциональных композиционных материалов : отчет о НИР / В. В. Пятов [и др.]. – Витебск : УО «ВГТУ», 2017. – 154 с. – № ГР 20163071.
- 2 Пятов, В. В. Экструзия пластично-вязкой среды : монография / В. В. Пятов, А. Н. Голубев. – Витебск : УО «ВГТУ», 2018. – 212 с.